

Gebrauchsinformation: Information für Patienten

Infectobicillin Saft 750

750.000 I.E./5 ml Suspension zum Einnehmen

Wirkstoff: Phenoxymethylpenicillin-Benzathin

Lesen Sie die gesamte Packungsbeilage sorgfältig durch, bevor Sie mit der Einnahme dieses Arzneimittels beginnen, denn sie enthält wichtige Informationen.

- Heben Sie die Packungsbeilage auf. Vielleicht möchten Sie diese später nochmals lesen.
- Wenn Sie weitere Fragen haben, wenden Sie sich an Ihren Arzt oder Apotheker.
- Dieses Arzneimittel wurde Ihnen persönlich verschrieben. Geben Sie es nicht an Dritte weiter. Es kann anderen Menschen schaden, auch wenn diese die gleichen Beschwerden haben wie Sie.

- Wenn Sie Nebenwirkungen bemerken, wenden Sie sich an Ihren Arzt oder Apotheker. Dies gilt auch für Nebenwirkungen, die nicht in dieser Packungsbeilage angegeben sind. Siehe Abschnitt 4.

Was in dieser Packungsbeilage steht

- 1. Was ist Infectobicillin Saft 750 und wofür wird er angewendet?**
 - 2. Was sollten Sie vor der Einnahme von Infectobicillin Saft 750 beachten?**
 - 3. Wie ist Infectobicillin Saft 750 einzunehmen?**
 - 4. Welche Nebenwirkungen sind möglich?**
 - 5. Wie ist Infectobicillin Saft 750 aufzubewahren?**
 - 6. Inhalt der Packung und weitere Informationen**
-

1. Was ist Infectobicillin Saft 750 und wofür wird er angewendet?

Infectobicillin ist ein Mittel gegen bakterielle Infektionen (Antibiotikum).

Infectobicillin wird angewendet bei Neugeborenen, Kindern aller Altersklassen, Jugendlichen und Erwachsenen zur Behandlung folgender leichter bis mittelschwerer Infektionen, die durch bestimmte Krankheitserreger (beta-hämolysierende Streptokokken der Gruppe A) bedingt sind:

- Infektionen des Rachenraumes (Pharyngitis) und der Rachenmandeln (Tonsillitis)
- Scharlach und Scharlachprophylaxe
- Infektionen der Haut wie Wundrose (unkompliziertes Erysipel)

2. Was sollten Sie vor der Einnahme von Infectobicillin Saft 750 beachten?

Infectobicillin darf nicht eingenommen werden,

- wenn Sie allergisch gegen Phenoxymethylpenicillin-Benzathin, Soja, Erdnuss oder einen der in Abschnitt 6. genannten sonstigen Bestandteile dieses Arzneimittels sind. In diesem Fall besteht die Gefahr eines allergischen Schocks (schwere Überempfindlichkeitsreaktion u. a. mit Blutdruckabfall und Atemnot). Eine Kreuzallergie mit anderen Stoffen aus der Familie der Penicilline und Cephalosporine kann bestehen.

Warnhinweise und Vorsichtsmaßnahmen

- Bitte sprechen Sie mit Ihrem Arzt oder Apotheker, bevor Sie Infectobicillin einnehmen,
- wenn Sie zu Allergien (z. B. Heuschnupfen, Asthma bronchiale) neigen. In diesem Fall sollten Sie Infectobicillin nur mit Einverständnis des Arztes einnehmen, weil dann mit größerer Wahrscheinlichkeit allergische Reaktionen auch gegen Infectobicillin auftreten können.
 - wenn bei Ihnen während oder nach der Behandlung schwere anhaltende oder blutige Durchfälle auftreten. Sie sollten umgehend Ihren Arzt verständigen, da dies ein

Zeichen für eine ernst zu nehmende Darmerkrankung (pseudomembranöse Enterokolitis) sein kann, die sofort behandelt werden muss (siehe auch Abschnitt 4: „Welche Nebenwirkungen sind möglich?“).

- wenn Sie unter schweren Magen-Darmstörungen mit Erbrechen und Durchfällen leiden. In diesem Fall sollten Sie einen Arzt befragen, der evtl. die Behandlung mit Infectobicillin absetzen wird, da eine ausreichende Aufnahme in den Körper unter diesen Bedingungen nicht gewährleistet ist.
- bei Anwendung bestimmter Tests zum Nachweis von Zucker im Harn (nichtenzymatische Methoden). Diese können ein positives Resultat ergeben. Ebenso kann der Urobilinogennachweis gestört sein.
- bei langfristiger Anwendung. Sie kann zur Superinfektion mit resistenten Bakterien und Sprosspilzen führen.

Zahnverfärbungen, die durch die Einnahme von Infectobicillin entstehen können, sind normalerweise durch intensive Mundhygiene während der Behandlung zu vermeiden.

Einnahme von Infectobicillin zusammen mit anderen Arzneimitteln

Informieren Sie Ihren Arzt oder Apotheker, wenn Sie andere Arzneimittel einnehmen/anwenden, kürzlich andere Arzneimittel eingenommen/angewendet haben oder beabsichtigen, andere Arzneimittel einzunehmen/anzuwenden.

Abschwächung der Wirkung von Infectobicillin

- Auf das Bakterienwachstum hemmend wirkende Substanzen (Chemotherapeutika oder Antibiotika, wie z. B. Tetracycline, Erythromycin, Sulfonamide oder Chloramphenicol). Nehmen Sie diese Substanzen nicht gleichzeitig mit Infectobicillin ein.
- Unmittelbar vorausgegangene oder andauernde Darmsterilisation mit Aminoglykosiden (z. B. Neomycin).

Verstärkung der Wirkung und möglicherweise Verstärkung von Nebenwirkungen von Infectobicillin

- Mittel gegen Gicht (Probenecid)
- Mittel zur Behandlung von Schmerzzuständen und von entzündlich-rheumatischen Erkrankungen bzw. von Gicht und Thrombosen (Indometacin, Phenylbutazon, Salicylate und Sulfinpyrazon).

Verstärkung der Wirkung und möglicherweise Verstärkung von Nebenwirkungen anderer Arzneimittel

- Methotrexat (Mittel gegen Krebs oder Rheuma).

Schwangerschaft, Stillzeit und Fortpflanzungsfähigkeit

Wenn Sie schwanger sind oder stillen, oder wenn Sie vermuten, schwanger zu sein oder beabsichtigen, schwanger zu werden, fragen Sie vor der Einnahme dieses Arzneimittels Ihren Arzt oder Apotheker um Rat.

Schwangerschaft

Der Wirkstoff von Infectobicillin tritt in den Blutkreislauf des ungeborenen Kindes über. Umfassende Erfahrungen bei während der Schwangerschaft mit Phenoxymethylpenicillin behandelten Frauen lassen jedoch nicht auf eine schädigende Wirkung auf die Schwangerschaft oder die Gesundheit des ungeborenen Kindes schließen. Daher können Sie Infectobicillin bei entsprechender ausdrücklicher Verordnung des Arztes in der Schwangerschaft einnehmen.

Stillzeit

Infectobicillin tritt in die Muttermilch über. Beachten Sie, dass beim gestillten Säugling – durch die Möglichkeit einer Beeinflussung der normalen bakteriellen Darmbesiedlung – der Darm mit Durchfall auf die Sprosspilzbesiedlung reagieren kann.

Fortpflanzungsfähigkeit

Hinweise auf einen negativen Einfluss von Phenoxymethylpenicillin auf die Fortpflanzungsfähigkeit des Menschen liegen nicht vor.

Verkehrstüchtigkeit und Fähigkeit zum Bedienen von Maschinen

Es sind keine besonderen Vorsichtsmaßnahmen erforderlich. Allerdings können die möglichen Nebenwirkungen (s. nachfolgender Abschnitt 4) zu einer entsprechenden Beeinträchtigung führen.

Infectobicillin enthält Sorbitol, Natrium, Methyl-4-hydroxybenzoat, Propyl-4-hydroxybenzoat und Benzylalkohol.

Infectobicillin enthält 1.667 mg Sorbitol pro 5 ml Suspension. Sorbitol ist eine Quelle für Fructose. Sprechen Sie mit Ihrem Arzt bevor Sie (oder Ihr Kind) dieses Arzneimittel einnehmen, wenn Ihr Arzt Ihnen mitgeteilt hat, dass Sie (oder Ihr Kind) eine Unverträglichkeit gegenüber einigen Zuckern haben oder wenn bei Ihnen eine hereditäre Fructoseintoleranz (HFI) – eine seltene angeborene Erkrankung, bei der eine Person Fructose nicht abbauen kann – festgestellt wurde.

Sorbitol kann Magen-Darm-Beschwerden hervorrufen und kann eine leicht abführende Wirkung haben.

Infectobicillin enthält weniger als 1 mmol (23 mg) Natrium pro 5 ml Suspension, d. h., es ist nahezu „natriumfrei“.

Methyl- bzw. Propyl-4-hydroxybenzoat kann Überempfindlichkeitsreaktionen, auch mit zeitlicher Verzögerung hervorrufen.

Infectobicillin enthält 0,125 mg Benzylalkohol pro 5 ml Suspension.

Benzylalkohol kann allergische Reaktionen hervorrufen.

Benzylalkohol wurde mit dem Risiko schwerwiegender Nebenwirkungen, einschließlich Atemproblemen (sogenanntes „Gasping-Syndrom“) bei Kleinkindern in Verbindung gebracht.

Wenden Sie dieses Arzneimittel nicht bei Ihrem neugeborenen Baby (jünger als 4 Wochen) an, es sei denn, Ihr Arzt hat es empfohlen.

Wenn Sie schwanger sind oder stillen oder wenn Sie an einer Leber- oder Nierenerkrankung leiden, fragen Sie Ihren Arzt oder Apotheker um Rat, da sich in Ihrem Körper große Mengen Benzylalkohol anreichern und Nebenwirkungen verursachen können (sogenannte „metabolische Azidose“).

3. Wie ist Infectobicillin Saft 750 einzunehmen?

Nehmen Sie dieses Arzneimittel immer genau nach Absprache mit Ihrem Arzt oder Apotheker ein. Fragen Sie bei Ihrem Arzt oder Apotheker nach, wenn Sie sich nicht sicher sind.

Dosierung

Im Allgemeinen beträgt die Tagesdosis für Neugeborene 15.000 bis 20.000 I.E./kg KG. Für Säuglinge und Kinder bis 12 Jahre beträgt die Tagesdosis 50.000 I.E./kg KG. Falls Erwachsene oder ältere Kinder Phenoxymethylpenicillin-Saft nehmen müssen, so beträgt die empfohlene Tagesdosis ebenfalls 50.000 I.E./kg KG.

Die folgende Tabelle gibt einen Anhaltspunkt für die Dosierung:

Altersgruppe	Gewicht	Dosierung	Tagesgesamt- dosis (I.E.)
Säuglinge ab 28 Tagen	4-9 kg	2 × täglich 1,25 ml (2 × tägl. ¼ Messlöffel)	375.000

Kleinkinder und Vorschulkinder	10-20 kg	2 × täglich 2,5 ml (2 × tägl. ½ Messlöffel)	750.000
Schulkinder	21-25 kg	2 × täglich 3,75 ml (2 × tägl. ½ + ¼ Messlöffel)	1.125.000
	26-35 kg	2 × täglich 5 ml (2 × tägl. 1 Messlöffel)	1.500.000
	36-45 kg	2 × täglich 7,5 ml (2 × tägl. 1½ Messlöffel)	2.250.000
Jugendliche und Erwachsene	Über 45 kg	2 × täglich 7,5-10 ml (2 × tägl. 1½–2 Messlöffel)	2.250.000 bis 3.000.000

1.000.000 Internationale Einheiten (I.E.) entsprechen 792,4 mg Phenoxymethylpenicillin-Benzathin.

Hinweis: Bei mittelschweren Fällen bzw. bei minderempfindlichen Erregern oder ungünstig gelegenen Infektionsort kann die Tagesdosis auf das Doppelte gesteigert werden.

Dosierung bei eingeschränkter Nierenfunktion

Bei leichter bis mittelschwerer Einschränkung der Nierenfunktion (Kreatinin-Clearance bis 30-15 ml/min) ist es beim empfohlenen Dosierungsintervall von 12 Stunden im Allgemeinen nicht erforderlich, die Dosis von Infectobicillin zu verringern.

Art der Anwendung

Infectobicillin kann vor, während oder nach einer Mahlzeit eingenommen werden.

Vor jedem Gebrauch die Flasche gut schütteln.

Zur korrekten Einnahme der verordneten Dosis ist der Packung ein Messlöffel beigelegt. Der Messlöffel enthält Markierungen bei 1,25 ml (= $\frac{1}{4}$ Messlöffel), 2,5 ml (= $\frac{1}{2}$ Messlöffel) und 5 ml (= 1 Messlöffel). 1 Messlöffel entspricht 750.000 I.E. Phenoxymethylpenicillin-Benzathin. Zum Abmessen von 3,75 ml geben Sie erst $\frac{1}{2}$ Messlöffel, dann $\frac{1}{4}$ Messlöffel. Zum Abmessen von 7,5 ml geben Sie erst 1 Messlöffel, dann $\frac{1}{2}$ Messlöffel. Bitte beachten Sie die Hinweise zum Gebrauch des Messlöffels am Ende dieser Packungsbeilage.

Dauer der Anwendung

Bei der Behandlung von Rachen- und Mandelentzündungen und Scharlach sollten Sie Infectobicillin 7 Tage lang einnehmen. Bei Wundrose (unkompliziertes Erysipel) beträgt die übliche Behandlungsdauer 7 bis 14 Tage.

Nehmen Sie Infectobicillin so lange ein, wie es Ihr Arzt Ihnen verordnet hat, auch wenn Sie sich bereits besser fühlen.

Wenn Sie eine größere Menge von Infectobicillin eingenommen haben, als Sie sollten

Wie bei anderen Penicillinen ist die einmalige Einnahme einer zu großen Menge von Infectobicillin im Allgemeinen nicht akut schädlich. Es genügt daher, wenn Sie bei versehentlicher Überdosierung Infectobicillin vorübergehend absetzen.

Befragen Sie aber auf jeden Fall einen Arzt und zwar vor allem, wenn Infectobicillin absichtlich und in größerer Menge eingenommen wurde.

Wenn Sie die Einnahme von Infectobicillin vergessen haben

Nehmen Sie nicht die doppelte Menge ein, wenn Sie die vorherige Einnahme vergessen haben. Fragen Sie in diesem Fall Ihren Arzt. Er wird Ihnen mitteilen, ob die Dosierung zum nächst fälligen Einnahmezeitpunkt unverändert fortgeführt werden kann oder ob eine Dosiserhöhung sinnvoll ist.

Wenn Sie die Einnahme von Infectobicillin abbrechen

Eine eigenmächtige Unterbrechung oder Beendigung der Behandlung gefährdet den Behandlungserfolg. Vor Unterbrechung oder Beendigung der Behandlung ist eine ärztliche Entscheidung erforderlich.

Wenn Sie weitere Fragen zur Einnahme dieses Arzneimittels haben, wenden Sie sich an Ihren Arzt oder Apotheker.

4. Welche Nebenwirkungen sind möglich?

Wie alle Arzneimittel kann auch dieses Arzneimittel Nebenwirkungen haben, die aber nicht bei jedem auftreten müssen.

Bei den Häufigkeitsangaben zu Nebenwirkungen werden folgende Kategorien zugrunde gelegt:

Sehr häufig: mehr als 1 Behandler von 10

Häufig: 1 bis 10 Behandelte von 100

Gelegentlich: 1 bis 10 Behandelte von 1.000

Selten: 1 bis 10 Behandelte von 10.000

Sehr selten: weniger als 1 Behandler von 10.000

Nicht bekannt: Häufigkeit auf Grundlage der verfügbaren Daten nicht abschätzbar.

Bedeutsame Nebenwirkungen oder Zeichen, auf die Sie achten sollten, und Maßnahmen, wenn Sie betroffen sind:

Wenn Sie von einer der nachfolgend genannten Nebenwirkungen betroffen sind, nehmen Sie

Infectobicillin nicht weiter ein und suchen Sie Ihren Arzt möglichst umgehend auf.

Allergische Reaktionen

Wenn Sie Anzeichen einer allergischen Reaktion wie Juckreiz, Hautrötung, Nesselausschlag bemerken, beenden Sie die Einnahme von Infectobicillin und wenden Sie sich sofort an Ihren Arzt.

Entzündliche Darmerkrankung

Bei schweren und anhaltenden oder blutigen Durchfällen ist an eine antibiotikabedingte Darmentzündung (pseudomembranöse Enterokolitis) zu denken, die lebensbedrohlich sein kann. Rufen Sie umgehend einen Arzt, der ggf. die Behandlung mit Infectobicillin abbrechen und sofort eine angemessene Behandlung einleiten wird. Arzneimittel, die die Darmbewegung (Peristaltik) hemmen, dürfen nicht eingenommen werden.

Andere mögliche Nebenwirkungen

Infektionen und parasitäre Erkrankungen

- Häufigkeit nicht bekannt: Superinfektion mit resistenten Bakterien oder Sprosspilzen (siehe auch Abschnitt 2 unter „Warnhinweise und Vorsichtsmaßnahmen“)

Erkrankungen des Blutes und des Lymphsystems

- Sehr selten: Blutbildveränderungen (Granulozytopenie, Agranulozytose, Thrombozytopenie, Panzytopenie, hämolytische Anämie, Eosinophilie)

Erkrankungen des Immunsystems

- Sehr selten: bedrohliche allergische Sofortreaktion (anaphylaktischer Schock) mit Blutdruckabfall, entzündliche Gewebsschäden (Serumkrankheit)

Stoffwechsel- und Ernährungsstörungen

- Häufig: Appetitlosigkeit

Erkrankungen des Nervensystems

- Sehr selten: Geschmacksstörungen, bestimmte Form einer Hirnhautentzündung (aseptische Meningitis)

Herzerkrankungen

- Sehr selten: Herzjagen

Erkrankungen der Atemwege, des Brustraums und Mediastinums

- Sehr selten: Luftnot, Atemnotanfälle durch Verengung der Bronchien (Bronchospasmus), Zungen- oder Kehlkopfschwellung

Erkrankungen des Magen-Darm-Trakts

- Häufig: Übelkeit, Erbrechen, Magendrücken, Bauchschmerzen, Blähungen, weiche Stühle, Durchfall

- Selten: Schwarze Haarzunge, oberflächliche Zahnverfärbungen, die meist durch intensives Zähneputzen wieder entfernt werden können. Achten Sie während einer Behandlung mit Infectobicillin deshalb insbesondere bei Kindern auf eine sorgfältige Zahnpflege.
- Sehr selten: Schwere Entzündung des Dickdarms (pseudomembranöse Enterokolitis), trockener Mund

Erkrankungen der Haut und des Unterhautzellgewebes

- Häufig: Hautausschlag (Exanthem), Hautrötungen mit Hitzegefühl, Nesselausschlag mit Bläschen- und Quaddelbildung, Juckreiz, Schleimhautentzündungen, besonders im Bereich des Mundes
- Sehr selten: Allergische Haut- und Schleimhaut-Schwellung (angioneurotisches Ödem), Entzündung kleinerer Gefäße (Vaskulitis), schwere, z. T. blasenbildende Hautreaktionen (Stevens-Johnson-Syndrom, Lyell-Syndrom)

Skelettmuskulatur-, Bindegewebs- und Knochenerkrankungen

- Sehr selten: Gelenkschmerzen

Erkrankungen der Nieren und Harnwege

- Sehr selten: Akute Entzündung der Niere (interstitielle Nephritis)

Allgemeine Erkrankungen und Beschwerden am Verabreichungsort

- Sehr selten: Arzneimittelfieber

Sonstige Nebenwirkungen

(3-sn-Phosphatidyl)cholin aus Sojabohnen kann allergische Reaktionen hervorrufen.

Meldung von Nebenwirkungen

Wenn Sie Nebenwirkungen bemerken, wenden Sie sich an Ihren Arzt oder Apotheker. Dies gilt auch für Nebenwirkungen, die nicht in dieser Packungsbeilage angegeben sind. Sie können Nebenwirkungen auch direkt dem Bundesinstitut für Arzneimittel und Medizinprodukte, Abt. Pharmakovigilanz, Kurt-Georg-Kiesinger-Allee 3, D-53175 Bonn, Website: <http://www.bfarm.de>, anzeigen. Indem Sie Nebenwirkungen melden, können Sie dazu beitragen, dass mehr Informationen über die Sicherheit dieses Arzneimittels zur Verfügung gestellt werden.

5. Wie ist Infectobicillin Saft 750 aufzubewahren?

Bewahren Sie dieses Arzneimittel für Kinder unzugänglich auf.

Sie dürfen dieses Arzneimittel nach dem auf dem Etikett und dem Umkarton nach „Verwendbar bis“ angegebenen Verfalldatum nicht mehr verwenden. Das Verfalldatum bezieht sich auf den letzten Tag des angegebenen Monats.

Im Kühlschrank lagern (2-8 °C).

Die angebrochene Flasche ebenfalls im Kühlschrank aufbewahren (2-8 °C).

Die Flasche im Umkarton aufbewahren, um den Inhalt vor Licht zu schützen.

Die Suspension ist nach Anbruch 14 Tage im Kühlschrank haltbar.

Nicht verbrauchte Reste sind zu verwerfen.

Entsorgen Sie Arzneimittel niemals über das Abwasser (z. B. nicht über die Toilette oder das Waschbecken). Fragen Sie in Ihrer Apotheke, wie das Arzneimittel zu entsorgen ist, wenn Sie es nicht mehr verwenden. Sie tragen damit zum Schutz der Umwelt bei.

Weitere Informationen finden Sie unter www.bfarm.de/arzneimittelentsorgung.

6. Inhalt der Packung und weitere Informationen

Was Infectobicillin enthält

- Der Wirkstoff ist: Phenoxymethylpenicillin-Benzathin.
1 Messlöffel bzw. 5 ml Suspension enthalten 594,3 mg Phenoxymethylpenicillin-Benzathin entsprechend 750.000 Internationale Einheiten (I.E.).
- Die sonstigen Bestandteile sind: Simeticon, Saccharin-Natrium, Citronensäure-Monohydrat, Carmellose-Natrium (Ph. Eur.), Attapulgit, Natriumcitrat wasserfrei, (3-sn-Phosphatidyl)cholin aus Sojabohnen, Eisen(III)-hydroxid-oxid, Methyl-4-hydroxybenzoat (Ph. Eur.), Propyl-4-hydroxybenzoat (Ph. Eur.), Sorbitol (Ph. Eur.), Tutti-Frutti-Aroma (enthält Benzylalkohol), Gereinigtes Wasser.

Wie Infectobicillin aussieht und Inhalt der Packung

Infectobicillin ist eine orangegelbe Suspension zum Einnehmen und in Packungen mit 50 ml, 100 ml und 2 × 100 ml erhältlich.

Pharmazeutischer Unternehmer und Hersteller

INFECTOPHARM Arzneimittel und Consilium GmbH

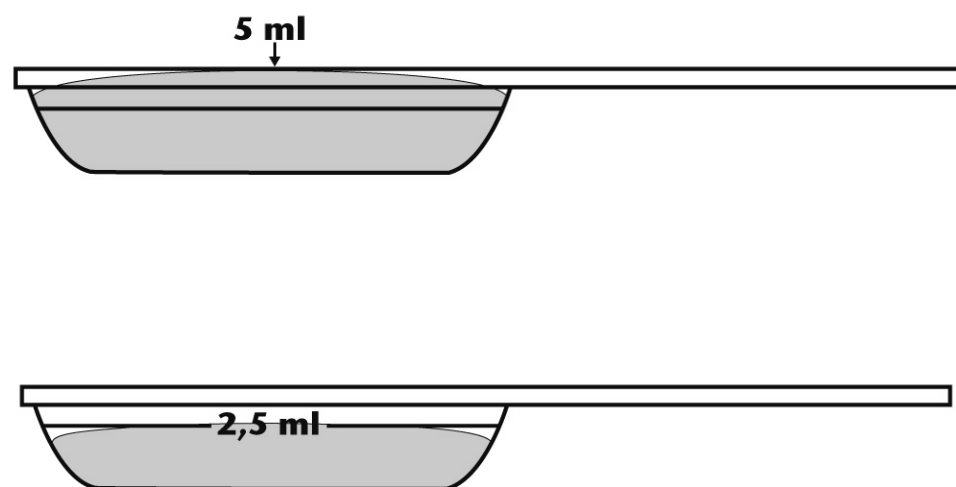
Von-Humboldt-Str. 1

64646 Heppenheim

www.infectopharm.com

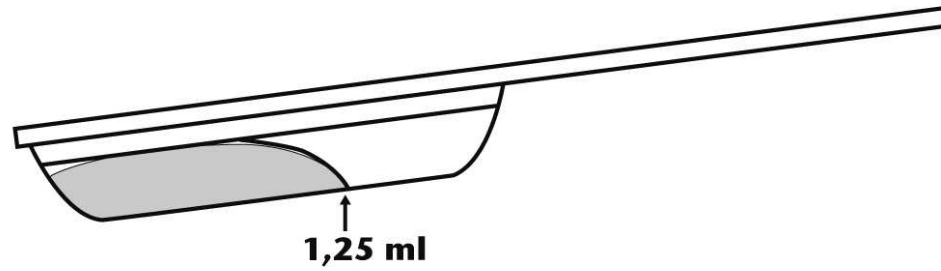
Diese Packungsbeilage wurde zuletzt überarbeitet im November 2023.

Hinweise zum Gebrauch des Messlöffels



Um **5 ml** (= 1 Messlöffel) abzumessen, wird der Messlöffel so befüllt, dass der Flüssigkeitsspiegel an der Oberkante steht.

Die Markierung von **2,5 ml** (= $\frac{1}{2}$ Messlöffel) befindet sich an der Löffelinnenseite.



Zum Abmessen von **1,25 ml** (= $\frac{1}{4}$ Messlöffel) muss der Messlöffel leicht schräg gehalten werden.