

Gebrauchsinformation: Information für Anwender

Infectotrimet® 50 Saft

50 mg/5ml Suspension zum Einnehmen

Wirkstoff: Trimethoprim

Für Kinder ab 28 Tage und Erwachsene

Lesen Sie die gesamte Packungsbeilage sorgfältig durch, bevor Sie mit der Einnahme dieses Arzneimittels beginnen, denn sie enthält wichtige Informationen.

- Heben Sie die Packungsbeilage auf. Vielleicht möchten Sie diese später nochmals lesen.
- Wenn Sie weitere Fragen haben, wenden Sie sich an Ihren Arzt oder Apotheker.

- Dieses Arzneimittel wurde Ihnen persönlich verschrieben. Geben Sie es nicht an Dritte weiter. Es kann anderen Menschen schaden, auch wenn diese die gleichen Beschwerden haben wie Sie.
- Wenn Sie Nebenwirkungen bemerken, wenden Sie sich an Ihren Arzt oder Apotheker. Dies gilt auch für Nebenwirkungen, die nicht in dieser Packungsbeilage angegeben sind. Siehe Abschnitt 4.

Was in dieser Packungsbeilage steht

- 1. Was ist Infectotrimet 50 Saft und wofür wird er angewendet?**
 - 2. Was sollten Sie vor der Einnahme von Infectotrimet 50 Saft beachten?**
 - 3. Wie ist Infectotrimet 50 Saft einzunehmen?**
 - 4. Welche Nebenwirkungen sind möglich?**
 - 5. Wie ist Infectotrimet 50 Saft aufzubewahren?**
 - 6. Inhalt der Packung und weitere Informationen**
-

1. Was ist Infectotrimet 50 Saft und wofür wird er angewendet?

Infectotrimet enthält den Wirkstoff Trimethoprim, ein Antibiotikum. Trimethoprim hemmt das Wachstum und die Vermehrung von bestimmten Krankheitserregern (Bakterien). Es wird über die Nieren ausgeschieden und ist im Harn in hoher Konzentration nachweisbar.

Infectotrimet wird angewendet bei Kindern ab 28 Tagen und Erwachsenen

- bei unkomplizierten Entzündungen der Harnwege, die durch Trimethoprim-empfindliche Keime hervorgerufen werden
- zur vorbeugenden Langzeitbehandlung häufig wiederkehrender Harnwegsentzündungen

2. Was sollten Sie vor der Einnahme von Infectotrimet 50 Saft beachten?

Infectotrimet darf nicht eingenommen werden,

- wenn Sie allergisch gegen den Wirkstoff Trimethoprim, chemisch ähnliche Wirkstoffe (z. B. Tetroxoprim) oder einen der in Abschnitt 6. genannten sonstigen Bestandteile dieses Arzneimittels sind.
- wenn bei Ihnen Blutbildveränderungen (Thrombozytopenie, Leukopenie, Granulozytopenie, Methämoglobinämie oder megaloblastische Anämie) festgestellt worden sind.
- wenn bei Ihnen eine schwere Nierenfunktionsstörung (Kreatinin-Clearance $< 10 \text{ ml/min/1,73 m}^2$) vorliegt.
- bei Früh- und Neugeborenen.
- bei Kindern mit einem sogenannten fragilen X-Chromosom und verzögerter geistiger Entwicklung.

Warnhinweise und Vorsichtsmaßnahmen

Bitte sprechen Sie mit Ihrem Arzt oder Apotheker, bevor Sie Infectotrimet einnehmen,

- wenn Sie an einer Leber- oder Nierenfunktionsstörung leiden oder wenn bei Ihnen ein Folsäuremangel bekannt ist. Bei Langzeitbehandlung sind regelmäßige Kontrollen der Leber- und Nierenfunktion sowie Blutbildkontrollen, einschließlich des Differentialblutbildes, in vierwöchigen Abständen angezeigt.
- wenn bei Ihnen Störungen der Blutbildung, wie bestimmte Formen der Blutarmut (z.B. Megaloblastenanämie) auftreten. In diesem Fall wird Ihr Arzt entsprechende Gegenmaßnahmen einleiten (intramuskuläre Gabe von Calciumfolinat).
- wenn Sie älter sind, eine HIV-Infektion haben oder Probleme mit den Nieren, wenn Sie zuckerkrank sind (Diabetes mellitus), wenn bei Ihnen ein Mangel an dem Nebennierenhormon Aldosteron vorliegt (Hypoaldosteronismus), bzw. wenn Sie Ergänzungsmittel oder Salzersatzstoffe mit Kalium einnehmen:

In all diesen Fällen kann es zu einer Erhöhung des Kaliumwertes bzw. zu einer Erniedrigung des Natriumwertes im Blut kommen. Dies kann sich u.a. durch Schwäche, Verwirrtheit, metallischen Geschmack, Herzrhythmusstörungen, Muskelkrämpfe, Durchfall, Übelkeit, Schwindel oder Kopfschmerzen äußern. In entsprechenden Fällen sollte eine regelmäßige Kontrolle des Kaliumwertes sowie des Natriumwertes im Blut erfolgen.

- wenn Sie gleichzeitig Arzneimittel einnehmen, die bekanntermaßen zu einer Erhöhung des Kaliumspiegels führen. Eine schwere Hyperkaliämie (erhöhter Kaliumspiegel im Blut) kann die Folge sein.
- bei starker Sonnenlichteinwirkung. Vermeiden Sie diese, da es unter der Behandlung mit Infectotrimet sehr selten zu einer erhöhten Lichtempfindlichkeit der Haut kommen kann.

Zahnverfärbungen, die durch die Einnahme von Infectotrimet entstehen können, sind normalerweise durch intensive Mundhygiene während der Behandlung zu vermeiden.

Kinder

Infectotrimet sollte nicht bei Kindern unter 6 Wochen angewendet werden, da keine ausreichenden Erfahrungen vorliegen.

Einnahme von Infectotrimet zusammen mit anderen Arzneimitteln

Informieren Sie Ihren Arzt oder Apotheker, wenn Sie andere Arzneimittel einnehmen/anwenden, kürzlich andere Arzneimittel eingenommen/angewendet haben oder beabsichtigen, andere Arzneimittel einzunehmen/anzuwenden.

Mit folgenden Arzneimitteln wurden Wechselwirkungen mit Infectotrimet beobachtet:

Antikoagulantien wie Warfarin (Mittel zur Hemmung der Blutgerinnung)

Trimethoprim kann die Wirkung dieser Mittel verstärken. Deshalb sind regelmäßige Blutgerinnungskontrollen angezeigt.

Arzneimittel, die Folsäuremangelzustände hervorrufen, wie Phenytoin, Primidon, Barbiturate, Methotrexat oder p-Aminosalicylsäure

Trimethoprim verstärkt die Nebenwirkungen dieser Mittel (z.B. Blutbildungsstörungen). Außerdem hemmt Trimethoprim den Phenytoin-Stoffwechsel in der Leber und kann dadurch eine Wirkungsverstärkung dieser Substanz hervorrufen.

ACE-Hemmer und AT-1-Blocker (Herz- und Blutdruckmittel) oder kaliumsparende Diuretika (harntreibende Mittel, z. B. Spironolacton)

Die gleichzeitige Einnahme von Trimethoprim kann, insbesondere bei älteren Patienten, bei HIV-Infizierten oder bei Patienten mit eingeschränkter Nierenfunktion, Diabetes mellitus, Hypoaldosteronismus oder jenen, die gleichzeitig Kalium-Ergänzungsmittel oder kaliumhaltige Salzersatzstoffe anwenden, zu einer klinisch relevanten Hyperkaliämie (erhöhter Kaliumspiegel im Blut) führen (siehe „Warnhinweise und Vorsichtsmaßnahmen“).

Rosiglitazon, Pioglitazon, Repaglinid und Metformin (Mittel zur Behandlung der Zuckerkrankheit)

Die gleichzeitige Einnahme von Trimethoprim kann die Blutzucker senkende Wirkung dieser Arzneistoffe verstärken.

Ciclosporin (Mittel u. a. zur Verhinderung von Abstoßungsreaktionen nach Organtransplantation)

Bei gleichzeitiger Einnahme von Trimethoprim kann eine vorübergehende Beeinträchtigung der Nierenfunktion auftreten.

Rifampicin (Mittel u. a. zur Behandlung der Tuberkulose)

Rifampicin kann die Wirkung von Trimethoprim abschwächen.

Pyrimethamin (Mittel zur Malariaprophylaxe)

Patienten, die mehr als 25 mg Pyrimethamin pro Woche einnehmen, können bei gleichzeitiger Verabreichung von Trimethoprim eine Störung der Blutbildung (insbesondere megaloblastische Anämie) entwickeln.

Dapson (Mittel u. a. zur Behandlung bestimmter Formen der Lungenentzündung)

Die gleichzeitige Einnahme von Trimethoprim kann zu einem Anstieg der Blutspiegel beider Wirkstoffe führen.

Lamivudin und Zidovudin (Mittel gegen das HI-Virus)

Digoxin (Mittel zur Behandlung von Herzschwäche)

Procainamid (Mittel gegen Herzrhythmusstörungen)

Memantin (Mittel zur Behandlung der Alzheimer Demenz)

Die gleichzeitige Einnahme von Trimethoprim kann den Blutspiegel dieser Mittel und somit das Risiko für Nebenwirkungen dieser Wirkstoffe erhöhen.

Zusätzlich zu den oben aufgeführten Wechselwirkungen gibt es Hinweise, dass Infectotrimet möglicherweise auch die Verstoffwechslung folgender Arzneimittel beeinflussen kann:

Montelukast (Mittel zur Behandlung von Asthma), Methadon (Mittel zur Substitutionstherapie bei Opiat-Abhängigkeit), Paclitaxel (Mittel gegen Krebserkrankungen), Chloroquin (Mittel zur Malariatherapie), Zalcitabin und Emtricitabin (Mittel gegen das HI-Virus) sowie Cimetidin (Mittel zur Senkung der Magensäureproduktion).

Schwangerschaft, Stillzeit und Fortpflanzungsfähigkeit

Wenn Sie schwanger sind oder stillen, oder wenn Sie vermuten, schwanger zu sein oder beabsichtigen, schwanger zu werden, fragen Sie vor der Einnahme dieses Arzneimittels Ihren Arzt oder Apotheker um Rat.

Schwangerschaft

Bisherige Erfahrungen haben keine Hinweise auf ein erhöhtes Fehlbildungsrisiko beim Menschen ergeben. Aufgrund der Wirkungsweise von Trimethoprim, dem Wirkstoff von Infectotrimet, könnte jedoch ein solches Risiko vorhanden sein.

Sie dürfen Infectotrimet daher während der Schwangerschaft nur auf Anraten Ihres Arztes einnehmen und nur, nachdem dieser eine eingehende Nutzen/Risiko-Abschätzung vorgenommen hat.

Während der Einnahme von Infectotrimet sollten Sie auf eine ausreichende Versorgung mit Folsäure achten.

Frauen im gebärfähigen Alter sollten während der Einnahme von Infectotrimet eine zuverlässige Verhütungsmethode anwenden.

Stillzeit

Die in der Muttermilch festgestellten Mengen an Wirkstoff sind gering und bedeuten in der Regel keine Gefährdung für den Säugling.

Fortpflanzungsfähigkeit

Nach einer einmonatigen Dauerbehandlung mit Trimethoprim, dem Wirkstoff von Infectotrimet, ergaben sich Hinweise auf eine Störung der Bildung männlicher Samenzellen.

Verkehrstüchtigkeit und Fähigkeit zum Bedienen von Maschinen

Nach bisherigen Erfahrungen hat Infectotrimet keine Auswirkungen auf die Verkehrstüchtigkeit und die Fähigkeit zum Bedienen von Maschinen.

Infectotrimet enthält Natrium, Sorbitol, Propylenglycol, Natriummethyl-4-hydroxybenzoat und Natriumpropyl-4-hydroxybenzoat

Dieses Arzneimittel enthält weniger als 1 mmol (23 mg) Natrium pro Dosierspritze (5 ml), d.h., es ist nahezu „natriumfrei“.

Dieses Arzneimittel enthält 1,4 g Sorbitol pro Dosierspritze (5 ml).

Sorbitol ist eine Quelle für Fructose. Sprechen Sie mit Ihrem Arzt bevor Sie (oder Ihr Kind) dieses Arzneimittel einnehmen oder erhalten, wenn Ihr Arzt Ihnen mitgeteilt hat, dass Sie (oder Ihr Kind) eine Unverträglichkeit gegenüber einigen Zuckern haben oder wenn bei Ihnen eine hereditäre Fructoseintoleranz (HFI) – eine seltene angeborene Erkrankung, bei der eine Person Fructose nicht abbauen kann – festgestellt wurde.

Sorbitol kann Magen-Darm-Beschwerden hervorrufen und kann eine leicht abführende Wirkung haben.

Dieses Arzneimittel enthält 11,1 mg Propylenglycol pro Dosierspritze (5 ml).

Natriummethyl-4-hydroxybenzoat (Ph.Eur.) und Natriumpropyl-4-hydroxybenzoat (Ph.Eur.) können Überempfindlichkeitsreaktionen, auch mit zeitlicher Verzögerung hervorrufen.

3. Wie ist Infectotrimet 50 Saft einzunehmen?

Nehmen Sie dieses Arzneimittel immer genau nach Absprache mit Ihrem Arzt oder Apotheker ein. Fragen Sie bei Ihrem Arzt oder Apotheker nach, wenn Sie sich nicht sicher sind.

Die empfohlene Dosis beträgt:

Bei unkomplizierten Entzündungen der Harnwege

Kinder bis 12 Jahre nehmen – soweit nicht anders verordnet – 2 x täglich 3 mg/kg Körpergewicht Trimethoprim ein. Dies entspricht bei:

5–10 kg Körpergewicht 2 x täglich 2,5 ml

10–20 kg Körpergewicht 2 x täglich 5 ml

20–40 kg Körpergewicht 2 x täglich 10 ml

Erwachsene und Jugendliche über 12 Jahre nehmen – soweit nicht anders verordnet – 2 x täglich 15–20 ml ein.

Patienten mit eingeschränkter Nierenfunktion (Kreatinin-Clearance zwischen 25–15 ml/min/1,73 m²) nehmen 2 x täglich 20 ml für 3 Tage und anschließend 2 x täglich

10 ml, bei einer Kreatinin-Clearance von $15-10 \text{ ml/min/1,73 m}^2$ 2 x täglich 10 ml Infectotrimet 50 Saft ein.

Vorbeugende Langzeitgabe bei häufig wiederkehrenden Harnwegsentzündungen

Kinder bis 12 Jahre erhalten – soweit nicht anders verordnet – 1 x täglich 2 mg/kg Körpergewicht Trimethoprim.

Erwachsene und Jugendliche über 12 Jahre nehmen – soweit nicht anders verordnet – 1 x täglich 10 ml ein.

Diese Dosierung gilt auch für Patienten mit eingeschränkter Nierenfunktion, sofern die Kreatinin-Clearance nicht unter $10 \text{ ml/min/1,73 m}^2$ liegt.

Art der Anwendung

Zum Einnehmen.

Schütteln Sie vor jedem Gebrauch die Flasche gut, bis der Bodensatz gleichmäßig verteilt ist.

Bei unkomplizierten Entzündungen der Harnwege

Infectotrimet ist morgens und abends zu oder unabhängig von den Mahlzeiten einzunehmen.

Vorbeugende Langzeitgabe bei häufig wiederkehrenden Harnwegsentzündungen

Die Einnahme von Infectotrimet erfolgt abends.

Vorbereitung der Flasche vor der ersten Anwendung

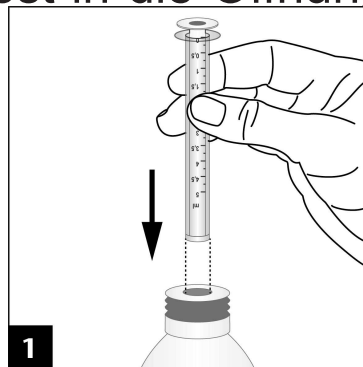
Der Packung liegt eine Dosierspritze mit einem Fassungsvermögen von 5 ml und einer Skalierung in 0,25 ml-Schritten bei, die zur Anwendung dieses Arzneimittels verwendet werden soll. Dazu gehört ein gelochter Stopfen (Adapter), der auf die Flasche passt.

Trennen Sie die Dosierspritze von dem gelochten Stopfen (Adapter). Drücken Sie den gelochten Stopfen in den Flaschenhals und verschließen Sie die Flasche wieder mit dem Deckel. So wird erreicht, dass der Stopfen korrekt im Flaschenhals sitzt. Der Stopfen verbindet die Dosierspritze mit der Flasche und verbleibt im Flaschenhals.

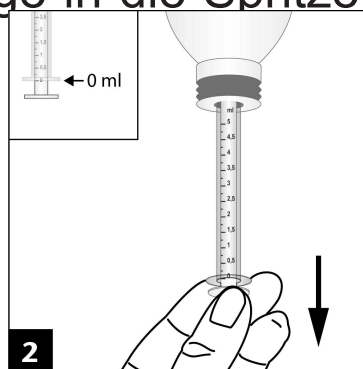
Entnahme der Suspension mit der Dosierspritze

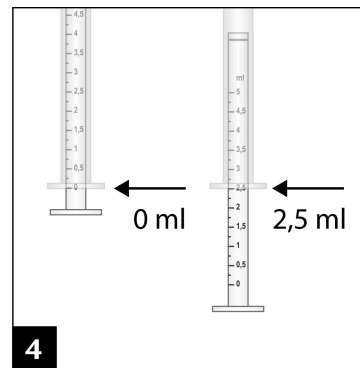
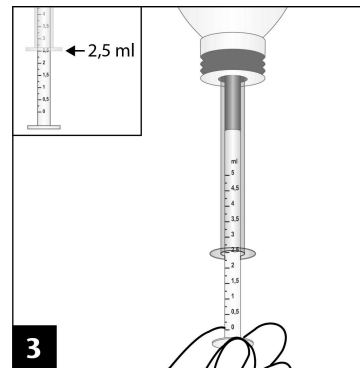
1. Schütteln Sie unmittelbar vor jeder Entnahme die Flasche.
2. Öffnen Sie die Flasche.

3. Stecken Sie die Dosierspritze fest in die Öffnung des Stopfens (Abb. 1).

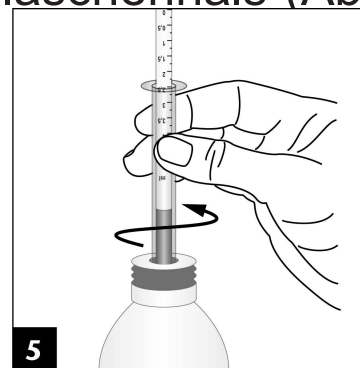


4. Drehen Sie die Flasche auf den Kopf und ziehen Sie den Kolben der Spritze langsam bis zur erforderlichen Menge heraus. Zeigen sich Luftblasen in der aufgezogenen Suspension, dann drücken Sie die Suspension zurück in die Flasche und ziehen Sie nochmals die gewünschte Menge in die Spritze auf (Abb. 2, 3 und 4).





5. Drehen Sie die Flasche wieder um und entnehmen Sie die Spritze unter vorsichtigem Hin- und Herdrehen aus dem Flaschenhals (Abb. 5).



6. Jetzt können Sie die erforderliche Menge Suspension mit Hilfe der Dosierspritze durch langsames Hineindrücken des Kolbens direkt in den Mund des Kindes verabreichen. Wiederholen Sie gegebenenfalls die Schritte 2-5, um die gewünschte Dosis zu verabreichen.
7. Danach ist die Flasche wieder zu verschließen.
8. Nach jedem Gebrauch ist die Dosierspritze mit nicht kochendem Leitungswasser gut zu spülen. Nehmen Sie hierfür die beiden Teile der Spritze auseinander und lassen Sie die Teile anschließend an der Luft trocknen.

Der gebrauchsfertige Saft in der Flasche ist so bemessen, dass er bis zum weißen Markierungsstrich reicht.

Dauer der Anwendung

Unkomplizierte Entzündungen der Harnwege werden in der Regel 3–7 Tage behandelt. Die vorbeugende Langzeitbehandlung häufig wiederkehrender Harnwegsentzündungen wird über einen Zeitraum von 6 Wochen bis zu 6 Monaten durchgeführt.

Wenn Sie eine größere Menge von Infectotrimet eingenommen haben, als Sie sollten

In diesen Fällen können Übelkeit, Erbrechen und Durchfälle auftreten. Es kann auch zu Verwirrtheitszuständen und Depressionen kommen. Gesichtsschwellungen und Kopfschmerzen können ebenfalls auftreten. Verständigen Sie bitte umgehend einen Arzt! Er wird die notwendigen Maßnahmen ergreifen.

Wenn Sie die Einnahme von Infectotrimet vergessen haben

Wenn Sie zu wenig Infectotrimet eingenommen haben, setzen Sie Ihre Arzneimittelleinnahme im normalen Rhythmus in der vorgeschriebenen Dosierung weiter fort. Nehmen Sie nicht die doppelte Menge ein, wenn Sie die vorherige Einnahme vergessen haben. Informieren Sie Ihren Arzt beim nächsten Besuch von Ihrem Einnahmefehler.

Wenn Sie die Einnahme von Infectotrimet abbrechen

Bitte brechen Sie die Einnahme von Infectotrimet nicht ohne Rücksprache mit Ihrem Arzt ab. Ansonsten besteht die Gefahr, dass sich Keime im Harntrakt wieder vermehren und sich Ihr Zustand verschlechtert.

Wenn Sie weitere Fragen zur Einnahme dieses Arzneimittels haben, wenden Sie sich an Ihren Arzt oder Apotheker.

4. Welche Nebenwirkungen sind möglich?

Wie alle Arzneimittel kann auch dieses Arzneimittel Nebenwirkungen haben, die aber nicht bei jedem auftreten müssen.

Bei den Häufigkeitsangaben zu Nebenwirkungen werden folgende Kategorien zugrunde gelegt:

Sehr häufig: mehr als 1 Behandler von 10

Häufig: 1 bis 10 Behandelte von 100

Gelegentlich: 1 bis 10 Behandelte von 1.000

Selten: 1 bis 10 Behandelte von 10.000

Sehr selten: weniger als 1 Behandler von 10.000

Nicht bekannt: Häufigkeit auf Grundlage der verfügbaren Daten nicht abschätzbar

Bedeutsame Nebenwirkungen oder Zeichen, auf die Sie achten sollten, und Maßnahmen, wenn Sie betroffen sind

Wenn Sie von einer der nachfolgend genannten Nebenwirkungen betroffen sind, nehmen Sie Infectotrimet nicht weiter ein und suchen Sie Ihren Arzt möglichst umgehend auf:

- Hautausschläge oder Allgemeinreaktionen als Anzeichen einer Überempfindlichkeit gegen Trimethoprim (siehe unter „Erkrankungen der Haut und des Unterhautzellgewebes“). In diesem Fall ist unter Umständen sofortige ärztliche Hilfe erforderlich.
- Halsentzündungen, Fieber, Schüttelfrost oder grippeartige Symptome.
- Schwere anhaltende Durchfälle während oder nach der Behandlung. In diesem Fall ist an eine antibiotikabedingte Darmerkrankung (pseudomembranöse Enterokolitis) zu denken. Ihr Arzt wird ggf. die Behandlung mit Infectotrimet abbrechen und sofort eine angemessene Behandlung einleiten. Arzneimittel, die die Darmbewegung (Peristaltik) hemmen, dürfen nicht eingenommen werden.

Andere mögliche Nebenwirkungen

Infektionen und parasitäre Erkrankungen

- Gelegentlich: Infektionen durch Pilze oder resistente Bakterien bei langfristiger oder wiederholter Anwendung

Erkrankungen des Blutes und des Lymphsystems

- Gelegentlich: Geringgradige, vorübergehende Blutbildveränderungen (Thrombozytopenie, Leukozytopenie, Neutropenie, megaloblastische Anämie, Methämoglobinämie)

- Sehr selten: starke Verminderung bestimmter weißer Blutkörperchen (Agranulozytose)

Erkrankungen des Immunsystems (siehe auch Erkrankungen der Haut und des Unterhautzellgewebes)

- Sehr selten: Schwere plötzlich auftretende Überempfindlichkeitsreaktionen in Form von Nesselsucht (Urtikaria), Gesichts-, Zungen- und Kehlkopfschwellungen mit Einengung der Atemwege, Atemnot, Herzjagen, Blutdruckabfall bis zum lebensbedrohlichen Schock
- Häufigkeit nicht bekannt: Allergisch bedingte Entzündung der Blutgefäße, die sich durch punktförmige Einblutungen in die Haut äußern kann

Stoffwechsel- und Ernährungsstörungen

- Häufig: Appetitlosigkeit
- Sehr selten: Anstieg des Kaliumwertes im Blut (siehe „2. Was sollten Sie vor der Einnahme von Infectotrimet 50 Saft beachten?“)
- Häufigkeit nicht bekannt: Erniedrigung des Natriumwertes im Blut (siehe „2. Was sollten Sie vor der Einnahme von Infectotrimet 50 Saft beachten?“)

Erkrankungen des Nervensystems

- Häufig: Geschmacksstörungen, Kopfschmerz

- Häufigkeit nicht bekannt: Nichtinfektiöse Hirnhautentzündung

Augenerkrankungen

- Sehr selten: Entzündung im vorderen Abschnitt des Augeninneren (Uveitis anterior)

Erkrankungen des Gastrointestinaltrakts

- Häufig: Bauchschmerzen, Übelkeit, Erbrechen, Durchfall, Zahnfleisch- oder Zungenentzündung
- Selten: Pseudomembranöse Enterokolitis
- Sehr selten: Entzündung der Bauchspeicheldrüse
- Häufigkeit nicht bekannt: Oberflächliche Zahnverfärbungen, die meist durch intensives Zähneputzen wieder entfernt werden können. Achten Sie deshalb während einer Behandlung mit Infectotrimet insbesondere bei Kindern auf eine sorgfältige Zahnpflege.

Skelettmuskulatur-, Bindegewebs- und Knochenerkrankungen

- Sehr selten: Muskelschmerz (Myalgie)

Leber- und Gallenerkrankungen

- Sehr selten: Leberentzündung mit Gallenstau

Erkrankungen der Nieren und Harnwege

- Häufigkeit nicht bekannt: Beeinträchtigung der Nierenfunktion (bis hin zu akutem Nierenversagen)

Erkrankungen der Haut und des Unterhautzellgewebes (siehe auch Erkrankungen des Immunsystems)

- Häufig: Überempfindlichkeitsreaktionen in Form von masernartigen Hautausschlägen mit Juckreiz
- Sehr selten: schwere Hautreaktionen mit lebensbedrohlichen Allgemeinsymptomen (exfoliative Dermatitis, toxische epidermale Nekrolyse (Lyell-Syndrom), Stevens-Johnson-Syndrom, Erythema exsudativum multiforme); Lichtunverträglichkeit der Haut (phototoxische Reaktion)
- Häufigkeit nicht bekannt: Fleckförmige allergische Hautausschläge (fixes Arzneimittelexanthem)

Allgemeine Erkrankungen und Beschwerden am Verabreichungsort

- Gelegentlich: Fieber

Untersuchungen

- Gelegentlich: Anstieg von Leberenzymwerten (Serumtransaminasen), Bilirubin, Kreatinin, Harnstoff

Meldung von Nebenwirkungen

Wenn Sie Nebenwirkungen bemerken, wenden Sie sich an Ihren Arzt, den behandelnden Arzt Ihres Kindes oder an Ihren Apotheker. Dies gilt auch für Nebenwirkungen, die nicht in dieser Packungsbeilage angegeben sind.

Sie können Nebenwirkungen auch direkt dem Bundesinstitut für Arzneimittel und Medizinprodukte, Abt. Pharmakovigilanz, Kurt-Georg-Kiesinger-Allee 3, D-53175 Bonn, Website: <http://www.bfarm.de>, anzeigen. Indem Sie Nebenwirkungen melden, können Sie dazu beitragen, dass mehr Informationen über die Sicherheit dieses Arzneimittels zur Verfügung gestellt werden.

5. Wie ist Infectotrimet 50 Saft aufzubewahren?

Bewahren Sie dieses Arzneimittel für Kinder unzugänglich auf.

Sie dürfen dieses Arzneimittel nach dem auf dem Etikett und der Faltschachtel nach „Verwendbar bis“ angegebenen Verfalldatum nicht mehr verwenden. Das Verfalldatum bezieht sich auf den letzten Tag des angegebenen Monats.

Sie dürfen dieses Arzneimittel nicht verwenden, wenn Sie einen Bodensatz bemerken, der sich nicht gleichmäßig aufschütteln lässt.

Im Kühlschrank lagern (2–8 °C).

Der angebrochene Saft ist ebenfalls im Kühlschrank (2–8 °C) aufzubewahren (Haltbarkeit: 8 Wochen).

Nicht verbrauchte Reste sind zu verwerfen.

Entsorgen Sie Arzneimittel niemals über das Abwasser (z. B. nicht über die Toilette oder das Waschbecken). Fragen Sie in Ihrer Apotheke, wie das Arzneimittel zu entsorgen ist, wenn Sie es nicht mehr verwenden. Sie tragen damit zum Schutz der Umwelt bei.

Weitere Informationen finden Sie unter www.bfarm.de/arzneimittelentsorgung.

6. Inhalt der Packung und weitere Informationen

Was Infectotrimet 50 Saft enthält

- Der Wirkstoff ist Trimethoprim.
- 1 ml Suspension enthält 10 mg Trimethoprim (1 Dosierspritze = 5 ml = 50 mg Trimethoprim).
- Die sonstigen Bestandteile sind: Natriummethyl-4-hydroxybenzoat (Ph. Eur.), Natriumpropyl-4-hydroxybenzoat (Ph. Eur.), Sorbitol-Lösung 70 % (nicht kristallisierend) (Ph. Eur.), Natriumcyclamat, Saccharin-Natrium, Glycin, Carmellose-Natrium, Farbstoff E 120, Himbeer-Aroma (enthält Propylenglycol), gereinigtes Wasser.

Wie Infectotrimet 50 Saft aussieht und Inhalt der Packung

Rosafarbene Suspension zum Einnehmen.

Originalpackung mit 75 ml und 3 x 75 ml Suspension.

Der Packung liegt eine Dosierspritze mit gelochtem Stopfen (Adapter) bei.

Es werden möglicherweise nicht alle Packungsgrößen in den Verkehr gebracht.

Pharmazeutischer Unternehmer und Hersteller

INFECTOPHARM Arzneimittel und Consilium GmbH

Von-Humboldt-Str. 1

64646 Heppenheim

www.infectopharm.com

Diese Packungsbeilage wurde zuletzt überarbeitet im September 2024.