

## **Gebrauchsinformation: Information für Anwender**

# **INFECTOCEF® 250 Saft**

**250 mg/5 ml Granulat zur Herstellung einer Suspension zum Einnehmen**

**Wirkstoff: Cefaclor**

**Lesen Sie die gesamte Packungsbeilage sorgfältig durch, bevor Sie mit der Einnahme dieses Arzneimittels beginnen, denn sie enthält wichtige Informationen.**

- Heben Sie die Packungsbeilage auf. Vielleicht möchten Sie diese später nochmals lesen.
- Wenn Sie weitere Fragen haben, wenden Sie sich an Ihren Arzt oder Apotheker.
- Dieses Arzneimittel wurde Ihnen persönlich verschrieben. Geben Sie es nicht an Dritte weiter. Es kann anderen Menschen schaden, auch wenn diese die gleichen Beschwerden haben wie Sie.

- Wenn Sie Nebenwirkungen bemerken, wenden Sie sich an Ihren Arzt oder Apotheker. Dies gilt auch für Nebenwirkungen, die nicht in dieser Packungsbeilage angegeben sind. Siehe Abschnitt 4.

## **Was in dieser Packungsbeilage steht**

- 1. Was ist INFECTOCEF 250 Saft und wofür wird er angewendet?**
  - 2. Was sollten Sie vor der Einnahme von INFECTOCEF 250 Saft beachten?**
  - 3. Wie ist INFECTOCEF 250 Saft einzunehmen?**
  - 4. Welche Nebenwirkungen sind möglich?**
  - 5. Wie ist INFECTOCEF 250 Saft aufzubewahren?**
  - 6. Inhalt der Packung und weitere Informationen**
-

# **1. Was ist INFECTOCEF 250 Saft und wofür wird er angewendet?**

---

INFECTOCEF ist ein Antibiotikum aus der Gruppe der Cephalosporine.

INFECTOCEF wird angewendet bei folgenden Infektionen, die durch Cefaclor-empfindliche Krankheitserreger verursacht werden und einer oralen Therapie zugänglich sind.

Dazu zählen Infektionen:

- der unteren Atemwege
- des Hals-Nasen-Ohren-Bereichs, wie z. B. Mittelohrentzündung (Otitis media), Nasennebenhöhlen-Entzündungen (Sinusitis), Infektionen der Gaumenmandeln (Tonsillitis), des Rachens (Pharyngitis)
- der Niere und der ableitenden Harnwege
- der Haut und der Weichteilgewebe
- Gonorrhö (Geschlechtskrankheit).

## **2. Was sollten Sie vor der Einnahme von INFECTOCEF 250 Saft beachten?**

---

### **INFECTOCEF darf nicht eingenommen werden,**

- wenn Sie bzw. Ihr Kind allergisch gegen Cefaclor, andere Antibiotika dieser Stoffgruppe (Cephalosporine) oder einen der in Abschnitt 6. genannten sonstigen Bestandteile dieses Arzneimittels sind.
- wenn bei Ihnen bzw. Ihrem Kind bereits einmal schwere oder plötzlich einsetzende Überempfindlichkeitsreaktionen gegen Penicilline oder andere Antibiotika aus der Stoffgruppe der Betalaktame aufgetreten sind.
- bei Früh- und Neugeborenen, da keine ausreichenden klinischen Erfahrungen vorliegen.

### **Warnhinweise und Vorsichtsmaßnahmen**

Bitte sprechen Sie mit Ihrem Arzt oder Apotheker, bevor Sie INFECTOCEF einnehmen

- wenn Sie bzw. Ihr Kind einmal auf Penicillin überempfindlich reagiert haben, da Sie bzw. Ihr Kind dann möglicherweise auch auf Cephalosporine überempfindlich reagieren (Parallelallergie).

- wenn bei Ihnen bzw. Ihrem Kind bereits einmal ausgeprägte Allergien oder Asthma aufgetreten sind, da dann eher mit allergischen Reaktionen zu rechnen ist.
- wenn Sie bzw. Ihr Kind unter schweren Magen-Darm-Störungen mit Erbrechen und Durchfall leiden, da dann eine ausreichende Aufnahme und Wirksamkeit von INFECTOCEF nicht gewährleistet ist.
- wenn Sie bzw. Ihr Kind bestimmte Mittel zur Hemmung der Blutgerinnung (Antikoagulantien vom Cumarin-Typ) einnehmen, da INFECTOCEF deren Wirkung verstärken kann. Halten Sie daher die Termine zur Kontrolle der Gerinnungswerte besonders sorgfältig ein. Gegebenenfalls wird der Arzt eine Dosisverringerung vornehmen.
- wenn Sie bzw. Ihr Kind INFECTOCEF langfristig oder wiederholt einnehmen, da dies zu einer Folgeinfektion mit Cefaclor-unempfindlichen Keimen oder Sprosspilzen führen kann. Auf Zeichen einer solchen Folgeinfektion ist zu achten (z. B. Pilzbefall der Schleimhäute mit Rötung und weißlichen Belägen der Schleimhäute). Gegebenenfalls wird der Arzt eine angemessene Behandlung einleiten.
- wenn Sie Erbrechen oder Durchfall bekommen (siehe Abschnitt 4, Nebenwirkungen). In diesem Fall kann die Wirksamkeit von INFECTOCEF und/oder anderer von Ihnen eingenommener Arzneimittel (wie z. B. die empfängnisverhütende Wirkung der so

genannten „Antibabypille“) beeinträchtigt werden. Fragen Sie hierzu bei Bedarf Ihren Arzt oder Apotheker.

- Zahnverfärbungen, die durch die Einnahme von INFECTOCEF entstehen können, sind normalerweise durch intensive Mundhygiene während der Behandlung zu vermeiden.

### **Einnahme von INFECTOCEF zusammen mit anderen Arzneimitteln**

Informieren Sie Ihren Arzt oder Apotheker, wenn Sie andere Arzneimittel einnehmen/anwenden, kürzlich andere Arzneimittel eingenommen/angewendet haben oder beabsichtigen, andere Arzneimittel einzunehmen/anzuwenden.

#### Abschwächung der Wirkung von INFECTOCEF

- Auf das Bakterienwachstum hemmend wirkende Antibiotika (wie z. B. Chloramphenicol, Erythromycin, Sulfonamide oder Tetrazykline). Nehmen Sie diese Mittel nicht gleichzeitig mit INFECTOCEF ein.

#### Verstärkung der Wirkung und möglicherweise Verstärkung von Nebenwirkungen von INFECTOCEF

- Probenecid (Mittel gegen Gicht)

#### Verstärkung der Wirkung anderer Arzneimittel

- Bestimmte Mittel zur Hemmung der Blutgerinnung (Antikoagulantien vom Cumarin-Typ); siehe Abschnitt „Warnhinweise und Vorsichtsmaßnahmen“.

Beachten Sie bitte, dass diese Angaben auch für vor kurzem angewandte Arzneimittel gelten können.

### **Einnahme von INFECTOCEF zusammen mit Nahrungsmitteln und Getränken**

Sie können INFECTOCEF auf nüchternen Magen oder auch während der Mahlzeiten einnehmen. Die Aufnahme in den Körper wird dadurch nicht beeinträchtigt.

### **Schwangerschaft und Stillzeit**

Wenn Sie schwanger sind oder stillen, oder wenn Sie vermuten, schwanger zu sein oder beabsichtigen, schwanger zu werden, fragen Sie vor der Einnahme dieses Arzneimittels Ihren Arzt oder Apotheker um Rat.

#### Schwangerschaft

Beobachtungen am Menschen haben bisher keinen Hinweis auf Schädigung des im Mutterleib befindlichen Kindes ergeben. Tierexperimentelle Studien haben keine fruchtschädigende Wirkung erkennen lassen. Vorsichtshalber sollten Sie INFECTOCEF während der Schwangerschaft, besonders in den ersten 3 Monaten, nur einnehmen, nachdem Ihr Arzt eine sorgfältige Nutzen/Risiko-Abwägung vorgenommen hat.



## Stillzeit

Auch in der Stillzeit sollten Sie INFECTOCEF nur einnehmen, wenn Ihr Arzt dies ausdrücklich anordnet. Cefaclor geht in geringen Mengen in die Muttermilch über. Beim mit Muttermilch ernährten Säugling kann es deshalb zu Veränderungen der Darmflora mit Durchfällen und zu einer Sprosspilzbesiedlung kommen, so dass das Stillen eventuell unterbrochen werden muss. Die Möglichkeit einer Überempfindlichkeit gegen Cefaclor, den Wirkstoff von INFECTOCEF, ist ebenfalls zu berücksichtigen.

## **Verkehrstüchtigkeit und Fähigkeit zum Bedienen von Maschinen**

Nach bisherigen Erfahrungen hat INFECTOCEF im Allgemeinen keinen Einfluss auf Konzentrations- und Reaktionsfähigkeit. Nebenwirkungen wie Blutdruckabfall oder Schwindelzustände können allerdings zu Risiken bei der Ausübung der genannten Tätigkeiten führen (siehe auch Abschnitt 4, Nebenwirkungen).

## **Sonstige Hinweise**

Bitte informieren Sie Ihren Arzt vor Harnuntersuchungen über die Einnahme von INFECTOCEF, da bei speziellen Untersuchungen (nichtenzymatische Methoden zur Harnzuckerbestimmung mittels Teststreifen) Störungen auftreten können.

## **INFECTOCEF enthält Natrium, Benzylalkohol und Saccharose (Zucker)**

Dieses Arzneimittel enthält weniger als 1 mmol (23 mg) Natrium pro Messlöffel, d. h., es ist nahezu „natriumfrei“.

Dieses Arzneimittel enthält 0,005 mg Benzylalkohol pro Messlöffel, entsprechend 0,001 mg/ml.

Benzylalkohol kann allergische Reaktionen hervorrufen.

Benzylalkohol wurde mit dem Risiko schwerwiegender Nebenwirkungen, einschließlich Atemproblemen (so genanntes "Gasping- Syndrom") bei Kleinkindern in Verbindung gebracht.

Wenn Sie schwanger sind oder stillen oder wenn Sie an einer Leber- oder Nierenerkrankung leiden, fragen Sie Ihren Arzt oder Apotheker um Rat, da sich in Ihrem Körper große Mengen Benzylalkohol anreichern und Nebenwirkungen verursachen können (so genannte "metabolische Azidose").

Bitte nehmen Sie INFECTOCEF erst nach Rücksprache mit Ihrem Arzt ein, wenn Ihnen bekannt ist, dass Sie unter einer Unverträglichkeit gegenüber bestimmten Zuckern leiden.

INFECTOCEF Saft kann schädlich für die Zähne sein (Karies).

1 Messlöffel (5 ml) enthält 3 g Saccharose (Zucker). Wenn Sie eine Diabetes-Diät einhalten müssen, sollten Sie dies berücksichtigen.

### **3. Wie ist INFECTOCEF 250 Saft einzunehmen?**

---

Nehmen Sie dieses Arzneimittel immer genau nach Absprache mit Ihrem Arzt oder Apotheker ein. Fragen Sie bei Ihrem Arzt oder Apotheker nach, wenn Sie sich nicht sicher sind.

#### Dosierung

##### Säuglinge, Kleinkinder und Kinder von 1 Monat bis 5 Jahren

Normaldosierung: 30 mg/kg Körpergewicht/Tag aufgeteilt in 3 Einzeldosen (entsprechend 3-mal täglich 10 mg/kg KG), 8-stündlich.

Schwerere Infektionen, Mittelohrentzündung oder Infektionen durch weniger empfindliche Erreger: 40 (-50 mg) Cefaclor/kg Körpergewicht/Tag, jedoch höchstens 1 g Cefaclor pro Tag. Bei Mittelohrentzündung kann die Gesamttagesdosis in zwei Teilgaben alle 12 Stunden gegeben werden.

Leichte Infektionen, wie z. B. unkomplizierte Infektionen der ableitenden Harnwege: 20 mg Cefaclor/kg Körpergewicht/Tag in zwei bis drei Teilgaben alle 12 bzw. 8 Stunden.

##### Kinder von 6 bis 10 Jahren

Normaldosierung: 3-mal täglich 250 mg Cefaclor, 8-stündlich.

Schwerere Infektionen, Mittelohrentzündung und Infektionen durch weniger empfindliche Erreger: 4-mal täglich 250 mg Cefaclor 6-stündlich. Bei Mittelohrentzündung können auch 2-mal täglich 500 mg Cefaclor, 12-stündlich, eingenommen werden.

Leichte Infektionen, wie z. B. unkomplizierte Infektionen der ableitenden Harnwege: 2-mal täglich 250 mg Cefaclor, 12-stündlich.

Zur Orientierung kann folgende Tabelle dienen

1 Messlöffel (5 ml) enthält 250 mg Cefaclor

Alter des Kindes (ungefähres Gewicht)	Normaldosierung	höhere Dosierung bei schwereren Infektionen und bei Mittelohrent- zündung	niedrigere Dosierung bei leichteren Infek- tionen
1-11 Monate (ca. 5-9 kg)	3-mal 1,25 ml (3 × ¼ Messl.)	4-mal 1,25 ml (4 × ¼ Messl.) bzw. 2-mal 2,5 ml (2 × ½ Messl.)	

1-2 Jahre (9-13 kg)	3-mal 2,5 ml (3 × ½ Messl.)	4-mal 2,5 ml (4 × ½ Messl.) bzw. 2-mal 5 ml (2 × 1 Messl.)	
3-5 Jahre (13-20 kg)	morgens 5 ml (1 Messl.) mittags 2,5 ml (½ Messl.) abends 5 ml (1 Messl.)	3-mal 5 ml (3 × 1 Messl.) bzw. 2-mal 7,5 ml (2 × 1 ½ Messl.)	
6-10 Jahre (20-35 kg)	3-mal 5 ml (3 × 1 Messl.)	4-mal 5 ml (4 × 1 Messl.) bzw. 2-mal 10 ml (2 × 2 Messl.)	2-mal 5 ml (2 × 1 Messl.) (morgens und abends)

Messl. = Messlöffel

Kinder über 10 Jahre, Jugendliche und Erwachsene

Für diese Altersgruppe stehen auch höher dosierte Darreichungsformen zur Verfügung (INFECTOCEF 500 Saft).

Die Dosierung für INFECTOCEF 250 Saft beträgt:

Normaldosierung: 3-mal täglich 2 Messl., 8-stündlich.

Schwerere Infektionen, Mittelohrentzündung und Infektionen durch weniger empfindliche Erreger: 4-mal täglich 2 Messl., 6-stündlich; bei Mittelohrentzündung auch 2-mal täglich 4 Messl., 12-stündlich.

Leichte Infektionen, wie z.B. unkomplizierte Infektionen der ableitenden Harnwege: 3-mal täglich 1 Messl., 8-stündlich.

### Patienten mit eingeschränkter Nierenfunktion

INFECTOCEF kann auch bei eingeschränkter Nierenfunktion ohne Dosierungsanpassung verabreicht werden. Blutwäsche (Hämodialyse) verkürzt die Halbwertszeit des Wirkstoffes im Blut um 25 bis 30%. Falls bei Ihnen regelmäßig eine Blutwäsche durchgeführt wird, sollten Sie vor der Dialyse eine Initialdosis von 250 mg bis zu 1 g Cefaclor einnehmen.

Die Erhaltungsdosis in der Zeit zwischen zwei Dialysen entspricht der oben angegebenen Dosierung.

## Art der Anwendung

Sie können INFECTOCEF sowohl auf nüchternen Magen als auch während der Mahlzeiten einnehmen. Die Aufnahme in den Körper wird dadurch nicht beeinträchtigt.

## Herstellung einer Suspension

1. Schütteln Sie das Pulver vor Öffnen der Flasche kurz auf.
2. Öffnen Sie den kindersicheren Verschluss durch Drücken und gleichzeitiges Drehen nach links. Prüfen Sie, ob die Dichtungsmembran fest mit dem Flaschenrand verbunden ist. Verwenden Sie die Flasche nicht bei Anzeichen von Undichtigkeit (z.B. Pulverrückstände außerhalb der Flasche).
3. Entfernen Sie die Membran vollständig und füllen Sie frisches, kaltes Leitungswasser bis zur Markierungsrille im Glas ein.
4. Verschließen Sie die Flasche wieder und schütteln Sie kräftig, bis das Pulver fein verteilt ist. Warten Sie, bis sich der Schaum gesetzt hat.
5. Füllen Sie bitte nochmals Wasser nach, bis die Flüssigkeit an der Markierungsrille im Glas steht. Nach nochmaligem kräftigem Schütteln ist die Suspension gebrauchsfertig. Sie ist im Kühlschrank aufzubewahren.

Schütteln Sie die Flasche vor jedem Gebrauch kräftig und lassen Sie sie etwas stehen, bis sich der auftretende Schaum abgesetzt hat.

Zum Abmessen der verordneten Menge benutzen Sie den beiliegenden Messlöffel. Bis zum Rand gefüllt, enthält der Messlöffel 5 ml Saft. Zum Abmessen von 2,5 ml und 1,25 ml sind Markierungen vorhanden. Bitte beachten Sie die Hinweise zum Gebrauch des Messlöffels am Ende dieser Packungsbeilage.

### Dauer der Anwendung

Über die Dauer der Anwendung entscheidet der behandelnde Arzt. In der Regel nehmen Sie INFECTOCEF 7 (-10) Tage lang ein, mindestens jedoch 2-3 Tage nach Abklingen der Krankheitserscheinungen.

Die Behandlung von Nasennebenhöhlen-Entzündungen und von Infektionen mit bestimmten Erregern von z. B. Rachen- und Mandelentzündungen ( $\beta$ -hämolysierenden Streptokokken) muss aus Vorsorglichkeit mindestens 10 Tage lang erfolgen.

### **Wenn Sie eine größere Menge INFECTOCEF eingenommen haben, als Sie sollten**

Obwohl Berichte über Vergiftungsfälle mit Cefaclor bisher nicht vorliegen, sollten Sie vorsichtshalber einen Arzt verständigen. Halten Sie eine Packung des Arzneimittels bereit, damit sich der Arzt über den aufgenommenen Wirkstoff informieren kann.

### **Wenn Sie die Einnahme von INFECTOCEF vergessen haben**



Wenn Sie eine Einnahme vergessen haben, holen Sie bitte die Einnahme zum nächstmöglichen Zeitpunkt nach. Wenn Sie mehrere Einnahmen vergessen haben, sollten Sie sich Ihrem Arzt zur Kontrolle vorstellen, damit eine mögliche Verschlechterung der Erkrankung rechtzeitig festgestellt werden kann.

Nehmen Sie nicht die doppelte Menge ein, wenn Sie die vorherige Einnahme vergessen haben.

### **Wenn Sie die Einnahme von INFECTOCEF abbrechen**

Wenn Sie die Behandlung unterbrechen oder vorzeitig beenden, besteht die Gefahr eines Rückfalles.

Wenn Sie weitere Fragen zur Anwendung dieses Arzneimittels haben, wenden Sie sich an Ihren Arzt oder Apotheker.

## 4. Welche Nebenwirkungen sind möglich?

---

Wie alle Arzneimittel kann auch dieses Arzneimittel Nebenwirkungen haben, die aber nicht bei jedem auftreten müssen.

Bei den Häufigkeitsangaben zu Nebenwirkungen werden folgende Kategorien zugrunde gelegt:

Sehr häufig: mehr als 1 Behandler von 10

Häufig: 1 bis 10 Behandelte von 100

Gelegentlich: 1 bis 10 Behandelte von 1.000

Selten: 1 bis 10 Behandelte von 10.000

Sehr selten: weniger als 1 Behandler von 10.000

### **Bedeutsame Nebenwirkungen oder Zeichen, auf die Sie achten sollten, und Maßnahmen, wenn Sie betroffen sind**

Wenn Sie von einer der nachfolgend genannten Nebenwirkungen betroffen sind, nehmen Sie INFECTOCEF nicht weiter ein und suchen Sie Ihren Arzt möglichst umgehend auf.

- Schwere, anhaltende Durchfälle während oder nach der Behandlung

Dahinter kann sich eine ernst zu nehmende Darmerkrankung (pseudomembranöse Kolitis) verbergen, die sofort behandelt werden muss. Bitte führen Sie in diesem Fall keine Selbstbehandlung mit Mitteln durch, die die Darmbewegung (Peristaltik) hemmen.

- Plötzlich auftretende schwere Überempfindlichkeitserscheinungen bis hin zu lebensbedrohlichem Schock

In diesem Fall benötigen Sie sofortige ärztliche Hilfe. Diese Reaktionen äußern sich z. B. als Gesichtsschwellung (Gesichtsödem), Zungenschwellung, innere Kehlkopfschwellung mit Einengung der Luftwege, Engegefühl in der Brust mit Atemnot, Herzjagen, Blutdruckabfall. Die Reaktionen wurden teilweise schon nach der ersten Anwendung von INFECTOCEF beobachtet.

## **Andere mögliche Nebenwirkungen**

### Erkrankungen des Blutes und des Lymphsystems

- Gelegentlich: Erhöhung der Zahl bestimmter Blutkörperchen (Eosinophilie)
- Sehr selten: Blutbildveränderungen (Thrombozytopenie, Lymphozytose, Leukopenie, Neutropenie), starke Verminderung der weißen Blutkörperchen (Agranulozytose), Blutarmut (aplastische oder hämolytische Anämie)

### Erkrankungen des Nervensystems

- Gelegentlich: Schläfrigkeit, übertrieben aktives Verhalten (Hyperaktivität), Schwindel
- Sehr selten: Erhöhte Neigung zu Krampfanfällen

### Erkrankungen des Magen-Darm-Trakts

- Häufig: Störungen in Form von Magendrücken, Übelkeit, Erbrechen, Appetitlosigkeit, Blähungen, Bauchschmerzen, weichen Stühlen oder Durchfall, die meist leichter Natur sind und während, sonst nach Absetzen der Behandlung abklingen
- Selten: Dickdarmentzündung (Kolitis), einschließlich pseudomembranöse Kolitis (siehe unter „Bedeutsame Nebenwirkungen oder Zeichen, auf die Sie achten sollten ...“); oberflächliche Zahnverfärbungen, die meist durch intensives Zähneputzen wieder entfernt werden können. Achten Sie während einer Behandlung mit INFECTOCEF deshalb insbesondere bei Kindern auf eine sorgfältige Zahnpflege.

### Erkrankungen der Nieren und Harnwege

- Gelegentlich: Plötzlich auftretende Entzündung der Nieren (akute interstitielle Nephritis), die sich nach Beendigung der Behandlung von selbst normalisiert; leichter Anstieg von Harnstoff oder Kreatinin im Blut
- Sehr selten: Erhöhung der Eiweißausscheidung mit dem Harn (Proteinurie)

### Erkrankungen der Haut und des Unterhautzellgewebes

- Häufig: Allergische Hautreaktionen wie Hautrötung mit Hitzegefühl (Rash), Juckreiz, Nesselsucht, masernähnlicher Hautauschlag
- Gelegentlich: Schwere, z. T. blasenbildende Hautreaktionen (z. B. Stevens-Johnson-Syndrom, exfoliative Dermatitis, Lyell-Syndrom)

### Infektionen und parasitäre Erkrankungen

- Gelegentlich: Zweitansteckung (Superinfektion) und Besiedelung mit Cefaclor-unempfindlichen (resistenten) Keimen oder Sprosspilzen bei langfristiger oder wiederholter Anwendung (siehe Abschnitt 2 unter „Warnhinweise und Vorsichtsmaßnahmen“); Entzündungen der Scheide (Vaginitis)

### Gefäßerkrankungen

- Gelegentlich: Vorübergehender Bluthochdruck

### Erkrankungen des Immunsystems

- Gelegentlich: Schwere plötzlich auftretende Überempfindlichkeitserscheinungen (siehe unter „Bedeutsame Nebenwirkungen oder Zeichen auf die Sie achten sollten ...“),  
Positiver Coombs-Test (Untersuchung bestimmter Antikörper im Blut),  
Arzneimittelfieber

Serumkrankheitsähnliche Reaktionen: unterschiedlich ausgeprägte entzündliche Hautrötungen oder oben genannte Hauterscheinungen, begleitet von Gelenkbeschwerden mit oder ohne Fieber, jedoch nur sehr selten verbunden mit Lymphknotenschwellung und erhöhter Eiweiß-Ausscheidung im Urin und ohne Nachweis zirkulierender Antikörper

### Leber- und Gallenerkrankungen

- Gelegentlich: Vorübergehender Anstieg von Leberenzymen (Transaminasen, alkalische Phosphatase) im Blut
- Sehr selten: Vorübergehende Leberzellschädigung (Hepatitis), Abflussstörungen der Gallenflüssigkeit (Krankheitszeichen: Gelbsucht)

### Psychiatrische Erkrankungen

- Gelegentlich: Vorübergehende Schlaflosigkeit, Nervosität, Verwirrung, Trugwahrnehmungen (Halluzinationen)

## **Meldung von Nebenwirkungen**

Wenn Sie Nebenwirkungen bemerken, wenden Sie sich an Ihren Arzt oder Apotheker. Dies gilt auch für Nebenwirkungen, die nicht in dieser Packungsbeilage angegeben sind. Sie können Nebenwirkungen auch direkt dem Bundesinstitut für Arzneimittel und Medizinprodukte, Abt. Pharmakovigilanz, Kurt-Georg-Kiesinger-Allee 3, D-53175 Bonn,

Website: <http://www.bfarm.de>, anzeigen. Indem Sie Nebenwirkungen melden, können Sie dazu beitragen, dass mehr Informationen über die Sicherheit dieses Arzneimittels zur Verfügung gestellt werden.

## **5. Wie ist INFECTOCEF 250 Saft aufzubewahren?**

---

Bewahren Sie dieses Arzneimittel für Kinder unzugänglich auf.

Sie dürfen dieses Arzneimittel nach dem auf dem Etikett und dem Umkarton nach „Verwendbar bis“ angegebenen Verfalldatum nicht mehr verwenden. Das Verfalldatum bezieht sich auf den letzten Tag des angegebenen Monats.

### **Aufbewahrungsbedingungen**

INFECTOCEF 250 Saft nicht über 25 °C und fest verschlossen aufbewahren.

Die fertig zubereitete Suspension ist im Kühlschrank (2-8 °C) aufzubewahren (Haltbarkeit: 14 Tage).

Nicht verwendete Reste müssen vernichtet werden.

Entsorgen Sie Arzneimittel niemals über das Abwasser (z. B. nicht über die Toilette oder das Waschbecken). Fragen Sie in Ihrer Apotheke, wie das Arzneimittel zu entsorgen ist, wenn Sie es nicht mehr verwenden. Sie tragen damit zum Schutz der Umwelt bei.

Weitere Informationen finden Sie unter **[www.bfarm.de/arzneimittelentsorgung](http://www.bfarm.de/arzneimittelentsorgung)**.



## **6. Inhalt der Packung und weitere Informationen**

---

### **Was INFECTOCEF 250 Saft enthält**

- Der Wirkstoff ist Cefaclor.  
5 ml Suspension (= 1 Messlöffel) enthalten 262,25 mg Cefaclor 1 H<sub>2</sub>O, entsprechend 250 mg Cefaclor.  
1 Flasche zu 100 ml enthält 5,25 g Cefaclor 1 H<sub>2</sub>O, entsprechend 5 g Cefaclor.
- Die sonstigen Bestandteile sind:  
Natriumdodecylsulfat, Eisen(III)-hydroxid-oxid x H<sub>2</sub>O, Methylcellulose, Simeticon, Xanthangummi, Maisstärke, Erdbeeraroma (mit Benzylalkohol), Saccharose, Sorbinsäure, gereinigtes Wasser

### **Wie INFECTOCEF 250 Saft aussieht und Inhalt der Packung**

Die Flasche enthält ein gelbes bis orangegelbes Granulat.

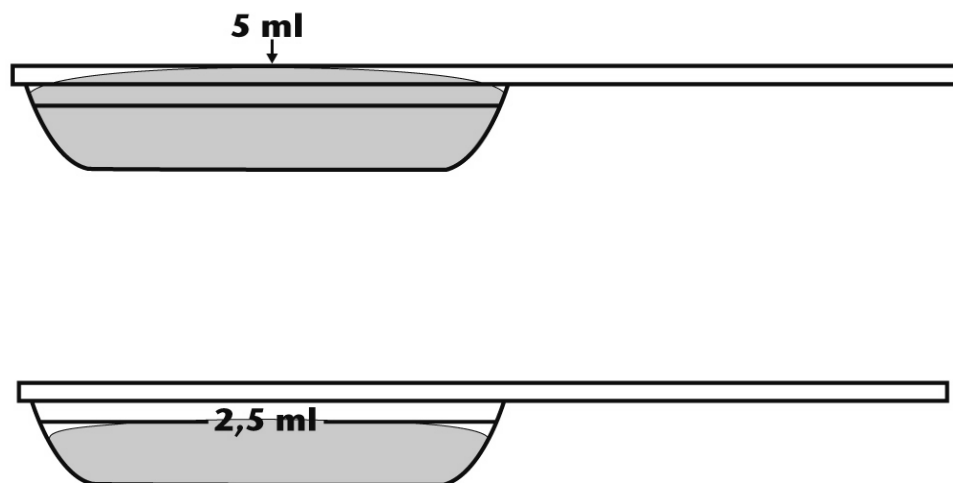
INFECTOCEF 250 Saft ist in Packungen mit 63,5 g und 2 × 63,5 g Granulat zur Herstellung von 100 ml bzw. 2 × 100 ml Suspension erhältlich.

### **Pharmazeutischer Unternehmer und Hersteller**

INFECTOPHARM Arzneimittel und Consilium GmbH, Von-Humboldt-Str. 1, 64646 Heppenheim, [www.infectopharm.com](http://www.infectopharm.com)

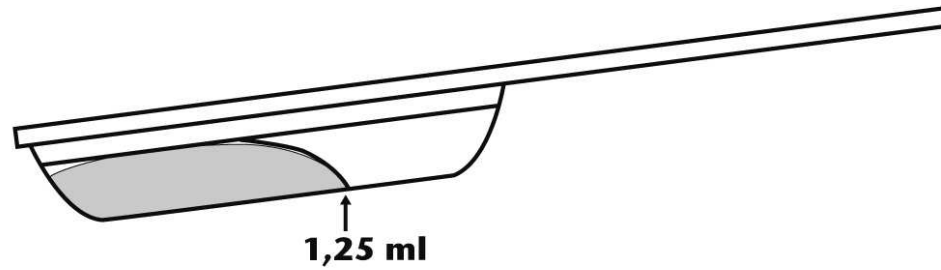
**Diese Packungsbeilage wurde zuletzt überarbeitet im Februar 2024.**

### **Hinweise zum Gebrauch des Messlöffels**



Um **5 ml** abzumessen, wird der Messlöffel so befüllt, dass der Flüssigkeitsspiegel an der Oberkante steht.

Die Markierung von **2,5 ml** befindet sich an der Löffelinnen-seite.



Zum Abmessen von **1,25 ml** muss der Messlöffel leicht schräg gehalten werden.