

Gebrauchsinformation: Information für Anwender

**ADYNOVI 250 I.E./5ml Pulver und
Lösungsmittel zur Herstellung einer
Injektionslösung**

**ADYNOVI 500 I.E./5ml Pulver und
Lösungsmittel zur Herstellung einer
Injektionslösung**

**ADYNOVI 1 000 I.E./5ml Pulver und
Lösungsmittel zur Herstellung einer
Injektionslösung**

ADYNOVI 2 000 I.E./5 ml Pulver und Lösungsmittel zur Herstellung einer Injektionslösung

ADYNOVI 3 000 I.E./ 5 ml Pulver und Lösungsmittel zur Herstellung einer Injektionslösung

Rurioctocog alfa pegol (pegylierter rekombinanter Blutgerinnungsfaktor VIII vom Menschen)

▼ Dieses Arzneimittel unterliegt einer zusätzlichen Überwachung. Dies ermöglicht eine schnelle Identifizierung neuer Erkenntnisse über die Sicherheit. Sie können dabei helfen, indem Sie jede auftretende Nebenwirkung melden. Hinweise zur Meldung von Nebenwirkungen, siehe Ende Abschnitt 4.

Lesen Sie die gesamte Packungsbeilage sorgfältig durch, bevor Sie mit der Anwendung dieses Arzneimittels beginnen, denn sie enthält wichtige Informationen.

- Heben Sie die Packungsbeilage auf. Vielleicht möchten Sie diese später nochmals lesen.
- Wenn Sie weitere Fragen haben, wenden Sie sich an Ihren Arzt.
- Dieses Arzneimittel wurde Ihnen persönlich verschrieben. Geben Sie ihn nicht an Dritte weiter. Es kann anderen Menschen schaden, auch wenn diese die gleichen Beschwerden haben wie Sie.
- Wenn Sie Nebenwirkungen bemerken, wenden Sie sich an Ihren Arzt. Dies gilt auch für Nebenwirkungen, die nicht in dieser Packungsbeilage angegeben sind. Siehe Abschnitt 4.

Was in dieser Packungsbeilage steht

- 1. Was ist ADYNOVI und wofür wird es angewendet?**
 - 2. Was sollten Sie vor der Anwendung von ADYNOVI beachten?**
 - 3. Wie ist ADYNOVI anzuwenden?**
 - 4. Welche Nebenwirkungen sind möglich?**
 - 5. Wie ist ADYNOVI aufzubewahren?**
 - 6. Inhalt der Packung und weitere Informationen**
-

1. Was ist ADYNOVI und wofür wird es angewendet?

ADYNOVI enthält den arzneilich wirksamen Bestandteil Rurioctocog alfa pegol, pegylierten Blutgerinnungsfaktor VIII vom Menschen. Der Blutgerinnungsfaktor VIII vom Menschen wurde verändert, um seine Wirkungsdauer zu verlängern. Der Faktor VIII ist notwendig, damit das Blut gerinnen kann und Blutungen gestoppt werden. Bei Patienten mit Hämophilie A (angeborenem Faktor-VIII-Mangel) fehlt dieser Faktor oder funktioniert nicht richtig.

ADYNOVI wird zur Behandlung und Vorbeugung von Blutungen bei Patienten im Alter ab 12 Jahren mit Hämophilie A (einer erblichen Blutgerinnungsstörung, die durch Mangel an Faktor VIII bedingt ist) eingesetzt.

2. Was sollten Sie vor der Anwendung von ADYNOVI beachten?

ADYNOVI darf nicht angewendet werden,

- wenn Sie allergisch gegen Rurioctocog alfa pegol, Octocog alfa oder einen der in Abschnitt 6 genannten sonstigen Bestandteile dieses Arzneimittels sind.
- wenn Sie allergisch gegen Maus- oder Hamstereiweiße sind.

Fragen Sie bei Ihrem Arzt nach, wenn Sie sich nicht sicher sind.

Warnhinweise und Vorsichtsmaßnahmen

Es ist wichtig, eine Kopie der Chargennummer von ADYNOVI zu behalten. Notieren Sie sich daher, wann immer Sie eine neue Packung ADYNOVI verabreicht bekommen, das entsprechende Datum und die Chargennummer, welche auf dem Umkarton hinter „Ch.-B.“ aufgedruckt ist und bewahren Sie diese Information an einem sicheren Ort auf.

Bitte sprechen Sie mit Ihrem Arzt, bevor Sie ADYNOVI anwenden.

Es besteht ein geringes Risiko, dass Sie eine anaphylaktische Reaktion (eine schwere, plötzliche allergische Reaktion) gegen ADYNOVI entwickeln. Sie sollten über die frühen Anzeichen einer allergischen Reaktion wie Ausschlag, Quaddelbildung, allgemeiner (generalisierter) Juckreiz, Anschwellen von Lippen und Zunge, Atembeschwerden,

pfeifendes Atmen (Giemen), Engegefühl in der Brust, allgemeines Unwohlsein und Schwindelgefühl informiert sein. Dabei könnte es sich um die frühen Symptome eines anaphylaktischen Schocks handeln; zusätzliche Symptome können extremes Schwindelgefühl, Bewusstseinsverlust und extreme Atembeschwerden sein.

Wenn eines dieser Symptome auftritt, brechen Sie die Injektion sofort ab und kontaktieren Sie Ihren Arzt. Heftige Symptome, einschließlich Atembeschwerden und (Beinahe-)Ohnmacht, erfordern eine sofortige Notfallbehandlung.

Wenn Sie an einer Herzkrankheit leiden, informieren Sie bitte Ihren Arzt darüber, weil dann ein erhöhtes Risiko für Komplikationen im Zusammenhang mit der Blutgerinnung (Koagulation) besteht.

Patienten, die neutralisierende Antikörper gegen Faktor VIII entwickeln

Die Bildung von Inhibitoren (Antikörpern) ist eine bekannte Komplikation, die während der Behandlung mit allen Arzneimitteln mit Faktor VIII auftreten kann. Diese Inhibitoren, insbesondere in hohen Konzentrationen, verhindern eine ordnungsgemäße Wirkung des Arzneimittels. Sie oder Ihr Kind werden sorgfältig auf das Entstehen dieser Inhibitoren überwacht. Falls Ihre Blutungen bzw. die Ihres Kindes mit ADYNOVI nicht kontrolliert werden können, wenden Sie sich umgehend an Ihren Arzt.

Katheterbedingte Komplikationen

Falls Sie einen zentralvenösen Zugang benötigen, muss das Risiko entsprechender Komplikationen wie lokaler Infektionen, Bakterien im Blut und Katheterthrombose beachtet werden.

Kinder und Jugendliche

ADYNOVI darf nur bei Jugendlichen und Erwachsenen (ab 12 Jahren) angewendet werden. Die aufgeführten Warnhinweise und Vorsichtsmaßnahmen gelten auch für Jugendliche.

Anwendung von ADYNOVI zusammen mit anderen Arzneimitteln

Informieren Sie Ihren Arzt, wenn Sie andere Arzneimittel anwenden, kürzlich andere Arzneimittel angewendet haben oder beabsichtigen, andere Arzneimittel anzuwenden.

Schwangerschaft und Stillzeit

Wenn Sie schwanger sind oder stillen, oder wenn Sie vermuten, schwanger zu sein, oder beabsichtigen, schwanger zu werden, fragen Sie vor der Anwendung dieses Arzneimittels Ihren Arzt um Rat. Hämophilie A tritt bei Frauen nur selten auf. Daher liegen keine Erfahrungen in Bezug auf die Anwendung von ADYNOVI während der Schwangerschaft und der Stillzeit vor.

Verkehrstüchtigkeit und Fähigkeit zum Bedienen von Maschinen

ADYNOVI hat keinen oder einen zu vernachlässigenden Einfluss auf die Verkehrstüchtigkeit und die Fähigkeit zum Bedienen von Maschinen.

ADYNOVI enthält Natrium

ADYNOVI enthält bis zu 12,42 mg Natrium (Hauptbestandteil von Kochsalz/Speisesalz) pro Durchstechflasche. Dies entspricht 0,62 % der für einen Erwachsenen empfohlenen maximalen täglichen Natriumaufnahme mit der Nahrung. Abhängig von Ihrem Körpergewicht und Ihrer Dosis ADYNOVI könnten Sie mehrere Durchstechflaschen erhalten. Dies sollte berücksichtigt werden, wenn Sie eine kochsalzarme (natriumarme) Diät einhalten sollen.

3. Wie ist ADYNOVI anzuwenden?

Die Behandlung mit ADYNOVI wird von einem in der Behandlung von Hämophilie-A-Patienten erfahrenen Arzt eingeleitet und überwacht.

Ihr Arzt wird Ihre ADYNOVI-Dosis in Abhängigkeit von Ihrem Gesundheitszustand und Ihrem Körpergewicht berechnen. Die Dosis hängt außerdem davon ab, ob das Arzneimittel vorbeugend oder zur Behandlung einer Blutung gegeben wird. Die Häufigkeit der Anwendung hängt davon ab, wie gut ADYNOVI bei Ihnen wirkt. Normalerweise ist die Ersatztherapie mit ADYNOVI eine lebenslange Behandlung. Wenden Sie dieses Arzneimittel immer genau nach Absprache mit Ihrem Arzt an. Wenden Sie sich bei Fragen an das medizinische Fachpersonal.

Vorbeugung von Blutungen

Die übliche Dosis von ADYNOVI beträgt jeweils 40 bis 50 I.E. pro kg Körpergewicht 2-mal pro Woche.

Behandlung von Blutungen

Die Dosis ADYNOVI wird aus Ihrem Körpergewicht und den angestrebten Faktor-VIII-Spiegeln im Blut errechnet. Der erforderliche Faktor-VIII-Spiegel hängt vom Schweregrad und dem Ort der Blutung ab.

Wenn Sie glauben, dass die Wirkung von ADYNOVI unzureichend ist, sprechen Sie mit Ihrem Arzt.

Ihr Arzt wird geeignete Labortests anordnen, um Ihren Faktor-VIII-Wert zu überprüfen. Dies ist besonders vor größeren operativen Eingriffen wichtig.

Anwendung bei Kindern und Jugendlichen

ADYNOVI darf nur bei Jugendlichen und Erwachsenen (ab 12 Jahren) angewendet werden. Die Dosis wird bei Jugendlichen ebenfalls beruhend auf dem Körpergewicht berechnet und es handelt sich um die gleiche Dosis wie bei Erwachsenen.

Wie ist ADYNOVI anzuwenden?

ADYNOVI wird normalerweise vom Arzt oder dem medizinischen Fachpersonal in eine Vene (intravenös) verabreicht. Auch Sie selbst können sich oder eine andere Person kann Ihnen ADYNOVI als Injektion verabreichen, aber nur nach entsprechendem Training. Eine detaillierte Anleitung zur Selbstverabreichung finden Sie am Ende dieser Packungsbeilage.

Wenn Sie eine größere Menge von ADYNOVI angewendet haben, als Sie sollten

Wenden Sie ADYNOVI immer genau nach Anweisung des Arztes an. Fragen Sie bei Ihrem Arzt nach, wenn Sie sich nicht sicher sind. Wenn Sie mehr ADYNOVI injiziert haben als empfohlen, informieren Sie schnellstmöglich Ihren Arzt.

Wenn Sie die Anwendung von ADYNOVI vergessen haben

Injizieren Sie nicht die doppelte Dosis, wenn Sie die vorherige Anwendung vergessen haben. Injizieren Sie die nächste Dosis wie geplant und setzen Sie die Verabreichung wie von Ihrem Arzt verschrieben fort.

Wenn Sie die Anwendung von ADYNOVI abbrechen

Beenden Sie die Anwendung von ADYNOVI nicht, ohne mit Ihrem Arzt gesprochen zu haben.

Wenn Sie weitere Fragen zur Anwendung dieses Arzneimittels haben, wenden Sie sich an Ihren Arzt.

4. Welche Nebenwirkungen sind möglich?

Wie alle Arzneimittel kann auch dieses Arzneimittel Nebenwirkungen haben, die aber nicht bei jedem auftreten müssen.

Wenn **schwere, plötzliche allergische Reaktionen** (Anaphylaxie) auftreten, muss die Injektion **sofort abgebrochen werden**. Sie müssen **sofort Ihren Arzt kontaktieren**, wenn Sie eines der folgenden frühen Symptome einer allergischen Reaktion beobachten:

- Ausschlag, Nesselausschlag, Quaddelbildung, Juckreiz am ganzen Körper,
- Anschwellen von Lippen und Zunge,
- Atembeschwerden, pfeifendes Atmen, Engegefühl in der Brust,
- allgemeines Unwohlsein,
- Schwindelgefühl und Verlust des Bewusstseins.

Schwere Symptome, einschließlich Atemnot und (Beinahe-)Ohnmacht, erfordern eine sofortige Notfallbehandlung.

Bei Patienten, die bereits mit Faktor VIII behandelt wurden (mehr als 150 Behandlungstage) können gelegentlich (bei weniger als 1 von 100 Patienten) Inhibitor-Antikörper (siehe Abschnitt 2) auftreten. Wenn dies passiert, können Ihre Arzneimittel

möglicherweise nicht mehr richtig wirken, und es kann zu unstillbaren Blutungen kommen. Wenn dies eintritt, sollten Sie sofort Ihren Arzt kontaktieren.

Sehr häufige Nebenwirkungen (kann mehr als 1 von 10 Behandelten betreffen)

Kopfschmerz

Häufige Nebenwirkungen (kann bis zu 1 von 10 Behandelten betreffen)

Übelkeit

Durchfall

Ausschlag

Schwindelgefühl

Nesselausschlag

Gelegentliche Nebenwirkungen (kann bis zu 1 von 100 Behandelten betreffen)

Hitzewallungen (Flush), allergische Reaktion (Überempfindlichkeit)

Faktor-VIII-Inhibitoren (bei Patienten, die bereits mit Faktor VIII behandelt wurden (mehr als 150 Behandlungstage))

Anstieg bestimmter Arten von weißen Blutkörperchen

Infusionsreaktion

Augenrötung

Unerwünschte Arzneimittelwirkung an der Haut

Nebenwirkungen mit nicht bekannter Häufigkeit (Häufigkeit auf Grundlage der verfügbaren Daten nicht abschätzbar)

Potenziell lebensbedrohliche Reaktionen (Anaphylaxie)

Zusätzliche Nebenwirkungen bei Kindern

Es sind Nebenwirkungen derselben Häufigkeit, Art und Schwere zu erwarten wie bei Erwachsenen.

Meldung von Nebenwirkungen

Wenn Sie Nebenwirkungen bemerken, wenden Sie sich an Ihren Arzt. Dies gilt auch für Nebenwirkungen, die nicht in dieser Packungsbeilage angegeben sind. Sie können Nebenwirkungen auch direkt über das Bundesinstitut für Impfstoffe und biomedizinische Arzneimittel, Paul-Ehrlich-Institut, Paul-Ehrlich-Str. 51-59, 63225 Langen, Tel: +49 6103 77 0, Fax: +49 6103 77 1234, Website: www.pei.de anzeigen. Indem Sie Nebenwirkungen melden, können Sie dazu beitragen, dass mehr Informationen über die Sicherheit dieses Arzneimittels zur Verfügung gestellt werden.

5. Wie ist ADYNOVI aufzubewahren?

Bewahren Sie dieses Arzneimittel für Kinder unzugänglich auf.

Sie dürfen dieses Arzneimittel nach dem auf dem Etikett und dem Umkarton nach „verw. bis“ angegebenen Verfalldatum nicht mehr verwenden. Das Verfalldatum bezieht sich auf den letzten Tag des angegebenen Monats.

Im Kühlschrank lagern (2 °C – 8 °C).

Nicht einfrieren.

Die Blisterpackung im Umkarton aufbewahren, um den Inhalt vor Licht zu schützen.

Innerhalb der Laufzeit kann die Pulverdurchstechflasche einmalig für einen Zeitraum von maximal 3 Monaten bei Raumtemperatur (bis 30 °C) gelagert werden. In diesem Fall läuft dieses Arzneimittel am Ende dieses 3-Monate-Zeitraums oder aber an dem auf der Durchstechflasche angegebenen Verfalldatum ab, wobei jeweils der frühere Zeitpunkt maßgeblich ist. Bitte vermerken Sie das Ende der 3-monatigen Raumtemperaturlagerung auf dem Umkarton. Das Arzneimittel darf nach der Lagerung bei Raumtemperatur nicht wieder gekühlt gelagert werden. Nach dem Auflösen nicht im Kühlschrank lagern.

Nachdem das Pulver vollständig gelöst ist, muss das Arzneimittel innerhalb von 3 Stunden verwendet werden.

Das Arzneimittel ist nur zum einmaligen Gebrauch bestimmt. Nicht verwendete Lösung ist sachgemäß zu entsorgen.

Entsorgen Sie Arzneimittel nicht im Abwasser oder Haushaltsabfall. Fragen Sie Ihren Apotheker, wie das Arzneimittel zu entsorgen ist, wenn Sie es nicht mehr verwenden. Sie tragen damit zum Schutz der Umwelt bei.

6. Inhalt der Packung und weitere Informationen

Was ADYNOVI enthält

- Der Wirkstoff ist Rurioctocog alfa pegol (mittels rekombinanter DNA-Technologie hergestellter, pegylierter Gerinnungsfaktor VIII vom Menschen). Jede Pulverdurchstechflasche enthält nominal 250, 500, 1 000, 2 000 oder 3 000 I.E. Rurioctocog alfa pegol.
- Die Durchstechflasche mit dem Lösungsmittel enthält 5 ml Wasser für Injektionszwecke.
- Die sonstigen Bestandteile sind Mannitol, Trehalosedihydrat, Histidin, Glutathion, Natriumchlorid, Calciumchloriddihydrat, Tris(hydroxymethyl)-aminomethan und Polysorbat 80. Siehe Abschnitt 2 „ADYNOVI enthält Natrium“.

Wie ADYNOVI aussieht und Inhalt der Packung

ADYNOVI wird als Pulver und Lösungsmittel zur Herstellung einer Injektionslösung (Pulver zur Herstellung einer Injektionslösung) geliefert. Das Pulver ist ein weißes bis gelbliches, krümeliges Pulver. Das Lösungsmittel ist eine klare und farblose Lösung. Nach der Rekonstitution ist die Lösung klar, farblos und frei von Fremdpartikeln.

Pharmazeutischer Unternehmer

Baxalta Innovations GmbH

Industriestraße 67

1221 Wien

Hersteller

Baxalta Belgium Manufacturing SA

Boulevard René Branquart 80

7860 Lessines

Belgien

Falls Sie weitere Informationen über das Arzneimittel wünschen, setzen Sie sich bitte mit dem örtlichen Vertreter des pharmazeutischen Unternehmers in Verbindung.

Deutschland

Takeda GmbH

Tel: +49 (0)800 825 3325

medinfoEMEA@takeda.com

Diese Packungsbeilage wurde zuletzt überarbeitet im Juli 2023.

Ausführliche Informationen zu diesem Arzneimittel sind auf den Internetseiten der Europäischen Arzneimittel-Agentur <http://www.ema.europa.eu/> verfügbar.

Hinweise zur Auflösung und Verabreichung

ADYNOVI darf nicht mit anderen Arzneimitteln oder Lösungsmitteln gemischt werden. Es wird dringend empfohlen, bei jeder Verabreichung von ADYNOVI den Namen und die Chargennummer des Arzneimittels zu notieren. Auf der Blisterpackung befinden sich abziehbare Etiketten.

Hinweise zur Herstellung der Lösung

- Nicht nach dem auf den Etiketten und dem Umkarton angegebenen Verfalldatum verwenden.
- Nicht verwenden, wenn der Verschluss auf der Blisterpackung nicht vollständig versiegelt ist.
- Nach dem Auflösen nicht im Kühlschrank lagern.

1. Wenn das Produkt noch in einem Kühlschrank gelagert ist, die versiegelte Blisterpackung (enthält Pulver- und Lösungsmitteldurchstechflasche mit bereits angebrachtem Rekonstitutionsgerät) aus dem Kühlschrank nehmen und Raumtemperatur erreichen lassen (zwischen 15 °C und 25 °C).

2. Hände sorgfältig mit Seife und warmem Wasser waschen.
3. Die ADYNOVI-Blisterpackung durch Abziehen des Verschlusses öffnen. Das BAXJECT III-System aus der Blisterpackung nehmen.
4. Die Einheit auf eine ebene Fläche stellen, so dass die Durchstechflasche mit dem Pulver unten und die Durchstechflasche mit dem Lösungsmittel oben ist (Abbildung 1). Die Lösungsmitteldurchstechflasche ist mit einem blauen Streifen gekennzeichnet. Die blaue Kappe nicht entfernen, bis dies in einem späteren Schritt verlangt wird.
5. Die Pulverdurchstechflasche im BAXJECT III-System mit einer Hand festhalten und mit der anderen Hand die Lösungsmitteldurchstechflasche fest nach unten drücken, bis das System vollständig zusammengedrückt ist und das Lösungsmittel nach unten in die Pulverdurchstechflasche fließt (Abbildung 2). Das System nicht neigen, bis der Transfer abgeschlossen ist.
6. Überprüfen, ob das Lösungsmittel vollständig durchgeflossen ist. Den Behälter leicht schwenken, bis das Pulver vollständig gelöst ist (Abbildung 3). Das Pulver muss vollständig gelöst sein, da sonst nicht die gesamte rekonstituierte Lösung durch den Gerätefilter gelangt. Das Produkt löst sich schnell auf (in der Regel in weniger als 1 Minute). Nach der Rekonstitution sollte die Lösung klar, farblos und frei von Fremdpartikeln sein.

Abbildung 1

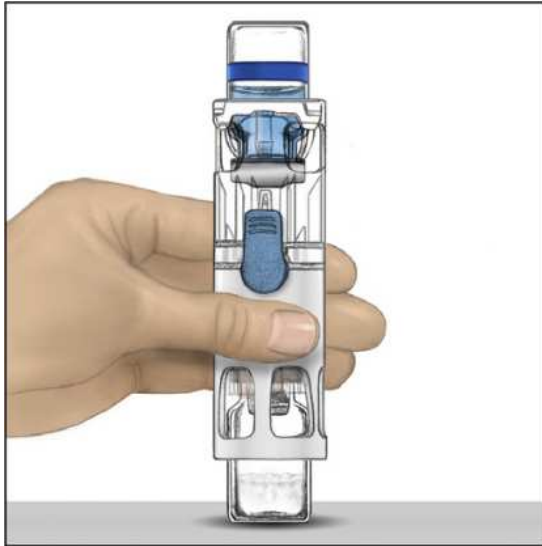


Abbildung 2

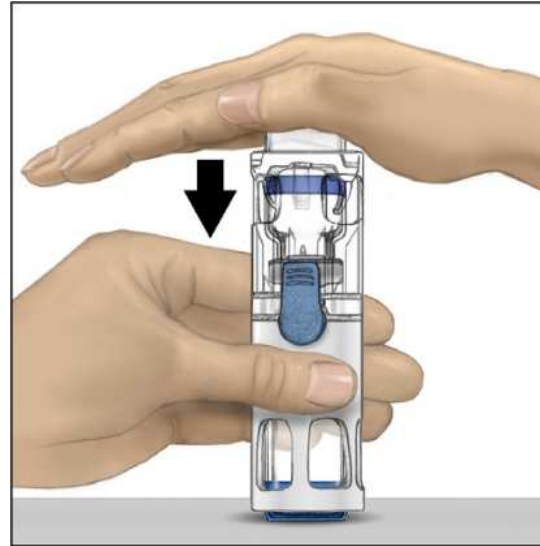


Abbildung 3

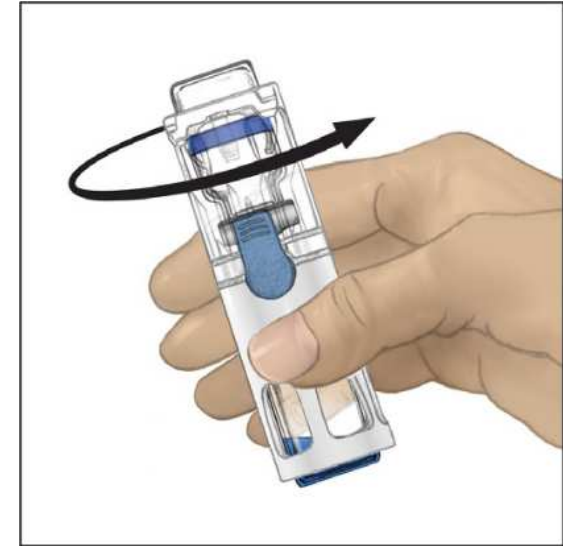
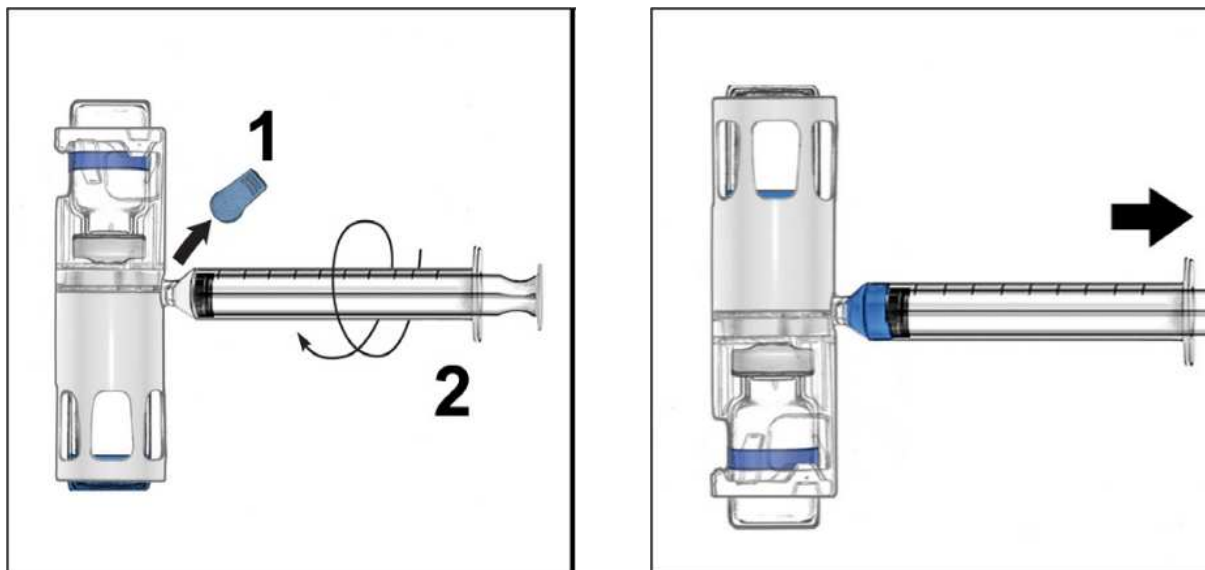


Abbildung 4

Abbildung 5



Hinweise zur Injektion

Während der Auflösung und Verabreichung ist auf eine aseptische Arbeitsweise (saubere und keimarme Bedingungen) zu achten.

Wichtiger Hinweis

- Überprüfen Sie die gebrauchsfertige Lösung vor der Anwendung auf sichtbare Partikel und Verfärbungen (die Lösung sollte klar, farblos und frei von Partikeln sein). Die Lösung darf nur verwendet werden, wenn sie klar ist und das Pulver vollständig gelöst ist.

1. Die blaue Kappe vom BAXJECT III entfernen (Abbildung 4). **Keine Luft in die Spritze ziehen.** Die Spritze am BAXJECT III befestigen. Die Verwendung einer Spritze mit Luer-Lock wird empfohlen.
2. Das System umdrehen (jetzt ist die Durchstechflasche mit dem Pulver oben). Die rekonstituierte Lösung durch langsames Zurückziehen des Kolbens in die Spritze ziehen (Abbildung 5).
3. Die Spritze abziehen. Eine Butterfly-Nadel an der Spritze anbringen und die rekonstituierte Lösung in eine Vene injizieren. Die Lösung sollte so langsam verabreicht werden, wie es für den Patienten angenehm ist, nicht schneller als 10 ml pro Minute. (Siehe Abschnitt 4, „Welche Nebenwirkungen sind möglich?“).
4. Nicht verwendete Lösung ist sachgemäß zu entsorgen.

--

Die folgenden Informationen sind für medizinisches Fachpersonal bestimmt:

Bedarfsbehandlung

Bei den folgenden hämorrhagischen Ereignissen darf die Faktor-VIII-Aktivität im entsprechenden Zeitraum nicht unter die angegebenen Plasmaspiegel (in % der Norm

oder I.E./dl) abfallen. Die folgende Tabelle enthält Richtwerte für die Dosierung bei Blutungen und chirurgischen Eingriffen.

Tabelle 1: Richtwerte für die Dosierung bei Blutungen und operativen Eingriffen

Grad der Blutung/Art des chirurgischen Eingriffs	Erforderlicher Faktor-VIII-Spiegel (% oder I.E./dl)	Häufigkeit der Dosierung (Stunden)/Dauer der Behandlung (Tage)
Blutung Gelenkblutung im Frühstadium, Muskelblutungen oder Blutungen im Mund	20 – 40	Injektion alle 12 bis 24 Stunden wiederholen. Mindestens 1 Tag, bis die Blutung (angezeigt durch Schmerzen) zum Stehen gekommen ist oder Wundheilung erreicht ist.
Ausgeprägtere Gelenk- oder Muskelblutungen oder Hämatome	30 – 60	Injektion alle 12 bis 24 Stunden für 3 bis 4 Tage oder länger wiederholen, bis die Schmerzen und die akute Beeinträchtigung beseitigt sind.

Lebensbedrohliche Blutungen	60 – 100	Injektion alle 8 bis 24 Stunden wiederholen, bis die Gefahr vorüber ist.
Chirurgische Eingriffe <i>Kleinere Eingriffe</i> einschließlich Zahnextraktion	30 – 60	Alle 24 Stunden mindestens 1 Tag, bis Wundheilung erreicht ist.
<i>Größere Eingriffe</i>	80 – 100 (prä- und postoperativ)	Injektion alle 8 bis 24 Stunden wiederholen, bis ausreichende Wundheilung erreicht ist, dann Therapie für mindestens weitere 7 Tage zur Aufrechterhaltung einer Faktor-VIII-Aktivität von 30 % bis 60 % (I.E./dl) fortsetzen.

Prophylaxe

Zur Langzeitprophylaxe beträgt die empfohlene Dosis 40 bis 50 I.E. ADYNOVI pro kg Körpergewicht zweimal wöchentlich im Abstand von 3 bis 4 Tagen. Dosisanpassungen

und die Häufigkeit der Verabreichung können auf Grundlage der erzielten FVIII-Spiegel und der individuellen Blutungsneigung in Betracht gezogen werden.

Kinder und Jugendliche

Die Dosierung bei Bedarfsbehandlung von Kindern und Jugendlichen (12 bis 18 Jahren) ist dieselbe wie für Erwachsene. Die prophylaktische Behandlung von Patienten im Alter von 12 bis <18 Jahren ist dieselbe wie für Erwachsene. Die Langzeit-Sicherheit von ADYNOVI bei Kindern unter 12 Jahren ist bisher nicht erwiesen. Dosisanpassungen und die Häufigkeit der Verabreichung können auf Grundlage der erzielten FVIII-Spiegel und der individuellen Blutungsneigung in Betracht gezogen werden.